

# Ersatzteilliste / Spare parts list

**PFT Förderpumpe / conveying pump**

**RITMO L plus / RITMO L turbo / RITMO L plus powercoat**



RITMO L plus



RITMO L plus turbo



RITMO L plus powercoat

RITMO L FC-230V plus powercoat – A 3-2, 1 Ph, 50 Hz Art.Nr.: 00631075

RITMO L FC-230V plus – SD 6-3, 1 Ph, 50 Hz, Art.Nr.: 00654331

RITMO L FC-230V plus – B 4-2, 1 Ph, 50 Hz, Art.Nr.: 00654543

RITMO L FC-230V plus – B 4-2, 1 Ph, 50 Hz, Art.Nr.: 00659513

RITMO L FC-230V plus powercoat, 1 Ph, 50 Hz, Art.Nr.: 00659661

RITMO L FC-230V turbo, 1 Ph, 50 Hz, Art.Nr.: 00659988

RITMO L FC-230V plus – SD 6-3 soft, 1 Ph, 50 Hz, Art.Nr.: 00662730

RITMO L FC-230V plus, 1 Ph, 50 Hz, Art.Nr.: 00699945

RITMO L FC-230V plus - SD 6-3, 1 Ph, 50 Hz, Art.Nr.: 00733330

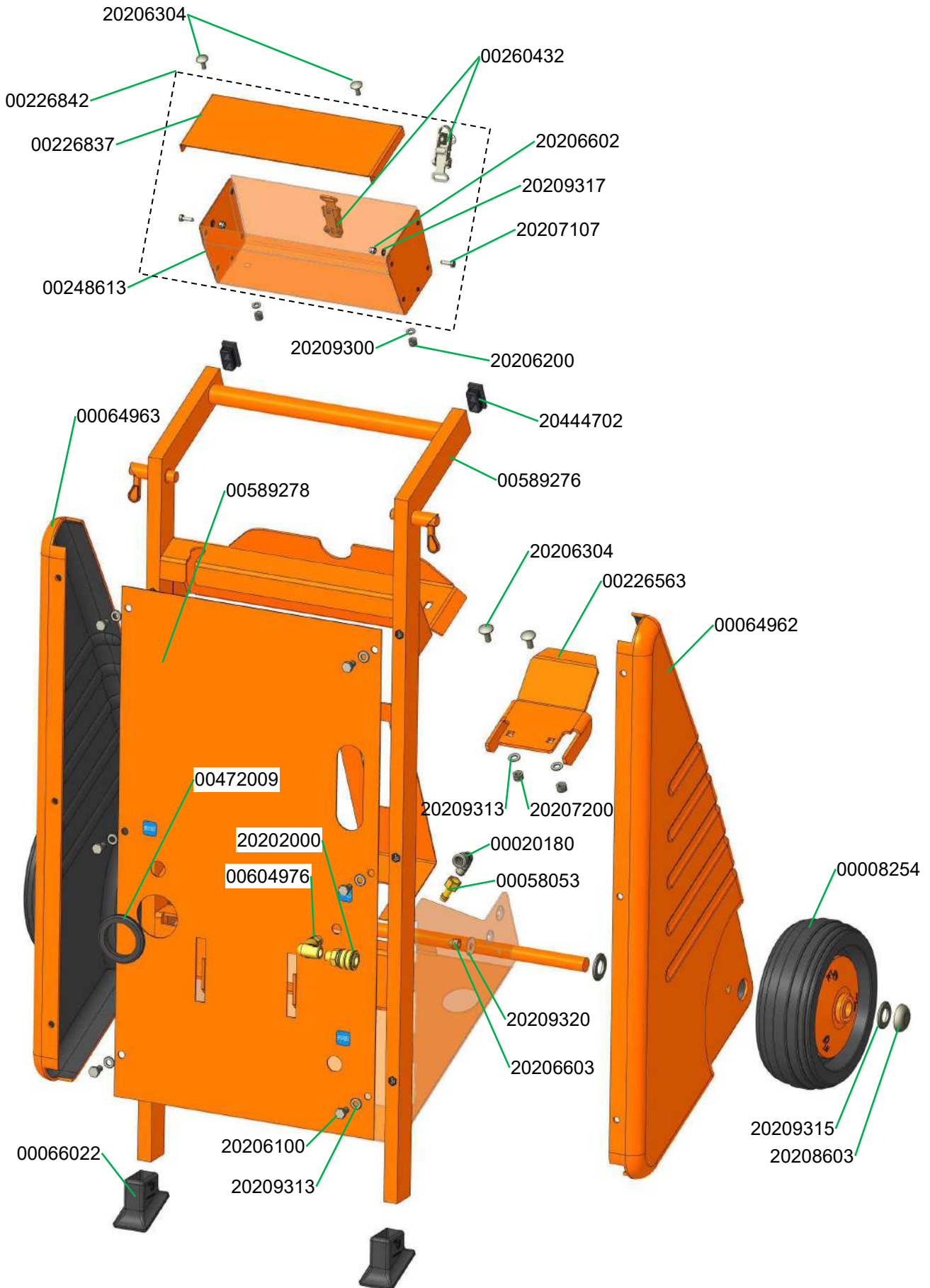
RITMO L Fahrgestell .....	6
RITMO L Chassis .....	6
Motorkippflansch Ritmo L plus, Artikelnummer 00654539 .....	7
Motor hinged flange Ritmo L plus, part number 00654539 .....	7
RITMO Materialtrichter Gummimischzone .....	8
RITMO Material hopper Rubber mixing tube .....	8
Materialtrichter RITMO L plus, Gummi-Mischzone mit Sondenbohrung, Artikelnummer 00702352 .....	9
Material hopper RITMO L plus rubber mixing zone with probe bore, part number 00702352 .....	9
Aufsatztrichter / Behälteraufsatz DUSTCATCHER für Aufsatztrichter / Deckel Aufsatztrichter .....	10
Extension hopper / Extension hopper DUSTCATCHER for hopper extension / Cover for extension hopper	10
Deckel für Materialbehälter / Behälteraufsatz DUSTCATCHER für Materialbehälter RITMO L plus komplett .....	11
Cover for material hopper / Extension hopper DUSTCATCHER for material hopper RITMO L plus complete .....	11
Sackmangel RITMO L plus, Artikelnummer 00625970 .....	12
Bag squeezer RITMO L plus, part number 00625970 .....	12
Pumpeneinheit RITMO SD6-3 25V, Artikelnummer 00651779 .....	13
Pump unit SD6-3 25V male, part number 00651779 .....	13
Pumpeneinheit RITMO SD6-3 soft 25V, Artikelnummer 00588876 .....	14
Pump unit RITMO SD6-3 soft 25V male, part number 00588876 .....	14
Pumpeneinheit B 4-1,5 L (W7) Gummi-Mischrohr 25V-Teil für RITMO M, Artikelnummer 00107248 .....	15
Pump unit B 4-1.5 L (W7) rubber mixing tube 25 male part for RITMO M, part number 00107248 .....	15
Pumpeneinheit B4-2 (W7) 25V-Teil für RITMO L plus, Artikelnummer 00613021 .....	16
Pump unit B4-2 (W7) 25 male part for RITMO L plus, part number 00613021 .....	16
Pumpeneinheit B 4-2 L (W7) Gummi-Mischrohr 25V-Teil für RITMO L, Artikelnummer 00422040 .....	17
Pump unit B 4-2 L (W7) rubber mixing tube 25 male part for RITMO L, part number 00422040 .....	17
Pumpeneinheit A2-2,5 powercoat für RITMO L plus, Artikelnummer 00630152 .....	18
Pump unit A2-2.5 powercoat for RITMO L plus, part number 00630152 .....	18
Pumpeneinheit A 2-2,5 L für RITMO powercoat, Artikelnummer 00088050 .....	19
Pump unit A 2-2.5 L for RITMO powercoat, part number 00088050 .....	19
Pumpeneinheit A3-2 powercoat für RITMO L plus, Artikelnummer 00706676 .....	20

Pump unit A3-2 powercoat for RITMO L plus, part number 00706676 .....	20
Pumpeneinheit A2-2,5 für RITMO L plus, Artikelnummer 00640557 .....	21
Pump unit A2-2.5 for RITMO L plus, part number 00640557 .....	21
Pumpeneinheit A3-2 für RITMO L plus, Artikelnummer 00667770 .....	22
Pump unit A3-2 for RITMO L plus, part number 00667770 .....	22
ROTOMIX B-Pumpe für RITMO L plus, Artikelnummer 00638072 .....	23
ROTOMIX B-pump for RITMO L plus, part number 00638072 .....	23
Schaltschrank RITMO L 230V FU, Artikelnummer 00209351 / 00654451 bis 11.2019 .....	24
Control box RITMO L 230V FU, part number 00209351 / 00654451 to 11.2019 .....	24
Schaltschrank RITMO L 230V FU, Artikelnummer 00654451 .....	25
Control box RITMO L 230V FU, part number 00654451 .....	25
Schaltschrank RITMO L 230V FU, Artikelnummer 00209351 / 00654451 .....	26
Control box RITMO L 230V FU, part number 00209351 / 00654451 .....	26
Schaltschrank RITMO L plus 230V FU turbo, Artikelnummer 00700374 .....	27
Control box RITMO L FC-230V turbo, part number 00700374 .....	27
Schaltschrank RITMO L plus 230V FU turbo, Artikelnummer 00700374 .....	28
Control box RITMO L FC-230V turbo, part number 00700374 .....	28
Wasserarmatur RITMO, 230 V, Artikelnummer 00073652 .....	29
Water manifold RITMO, 230 V, part number 00073652 .....	29
Wasserarmatur RITMO powercoat, 230 V, Artikelnummer 00090652 .....	30
Water manifold RITMO powercoat, 230 V, part number 00090652 .....	30
Wasserarmatur RITMO M/L, Artikelnummer 00250752 .....	31
Water manifold RITMO M/L, part number 00250752 .....	31
Wasserarmatur RITMO 42V, Artikelnummer 00640073 .....	32
Water manifold RITMO 42V, part number 00640073 .....	32
Wasserarmatur RITMO L plus 42V, Artikelnummer 00639442 .....	33
Water manifold RITMO L plus 42V, part number 00639442 .....	33
Wasserarmatur RITMO L 42V, Artikelnummer 00700988 .....	34
Water manifold RITMO L 42V, part number 00700988 .....	34
Armaturenblock DK06FN-1/2"E 42 V, Artikelnummer 00039286 .....	35
Manifold block DK06FN-1/2"E 42 V, part number 00039286 .....	35

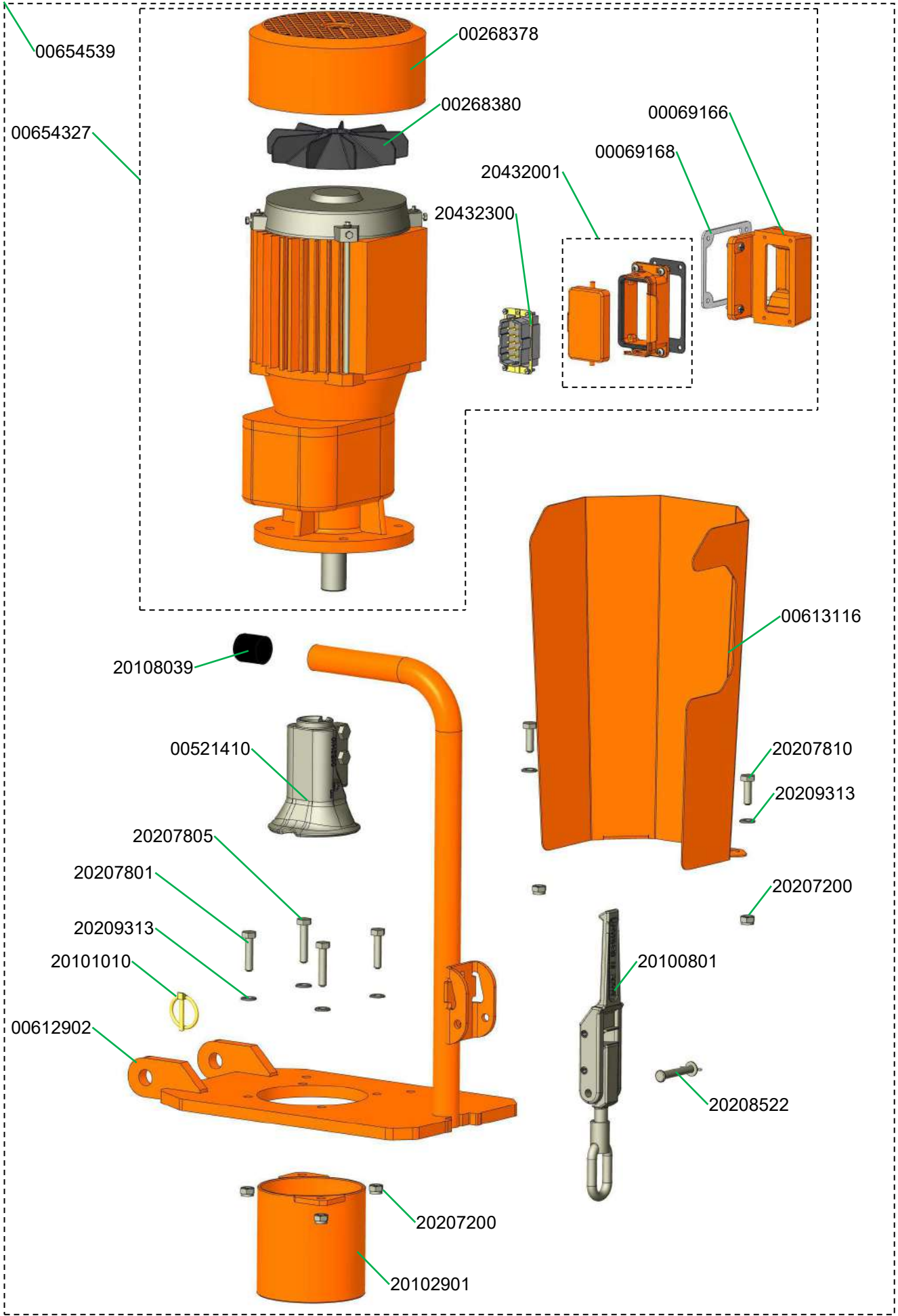
Armaturenblock DK06FN-1/2"G 230 V, Artikelnummer 00049947.....	36
Manifold block DK06FN-1/2"G 230 V, part number 00049947 .....	36
Luftkompressor COMP R-80, 230 V, 1 Ph, 50 Hz, Artikelnummer 00078817.....	37
Air compressor COMP R-80, 230 V, 1 Ph, 50 Hz, part number 00078817.....	37
Luftkompressor COMP R-80, 230 V, 1 Ph, 50 Hz, Artikelnummer 00078817.....	38
Air compressor COMP R-80, 230 V, 1 Ph, 50 Hz, part number 00078817.....	38
Feinputzgerät DN25-360° S10 600-30° Ewo, Artikelnummer 00097283 .....	39
Spraying gun DN25-360° S10 600-30° Ewo, part number 00097283 .....	39
Feinputzgerät DN25-360° S10 200 Ewo, Artikelnummer 00111804.....	40
Spraying gun DN25-360° S10 200 Ewo, part number 00111804.....	40
Spritzgerät powercoat DN13 VA4 1500 Ewo, Handgriff, Artikelnummer 00094898.....	41
Spraying gun powercoat DN13 VA4 1500 Ewo, handle, stainless steel, part number 00094898.....	41
Spritzgerät powercoat DN13 VA4 750-45° Ewo, Handgriff, Artikelnummer 00098071.....	42
Spraying gun powercoat DN13 VA4 750-45° Ewo, handle, stainless steel, part number 00098071.....	42
Spritzset Mörtel GEKA, Artikelnummer 00057921 .....	43
Spraying set RITMO, part number 00057921.....	43
ZARGOMAT 15 m Kabel 25M-Teil, Artikelnummer 20195000 .....	44
ZARGOMAT 15 m cable 25 female part, part number 20195000 .....	44
ZARGOMAT 30 m Kabel 25M-Teil, Artikelnummer 20195001 .....	45
ZARGOMAT 30 m cable 25 female part, part number 20195001 .....	45
Verlängerungskabel und Werkzeugbeutel RITMO L plus powercoat .....	46
Extension cable and tool bag powercoat RITMO L plus powercoat.....	46
AUSSTATTUNG / ZUBEHÖR.....	47
EQUIPMENT / ACCESSORIES.....	47



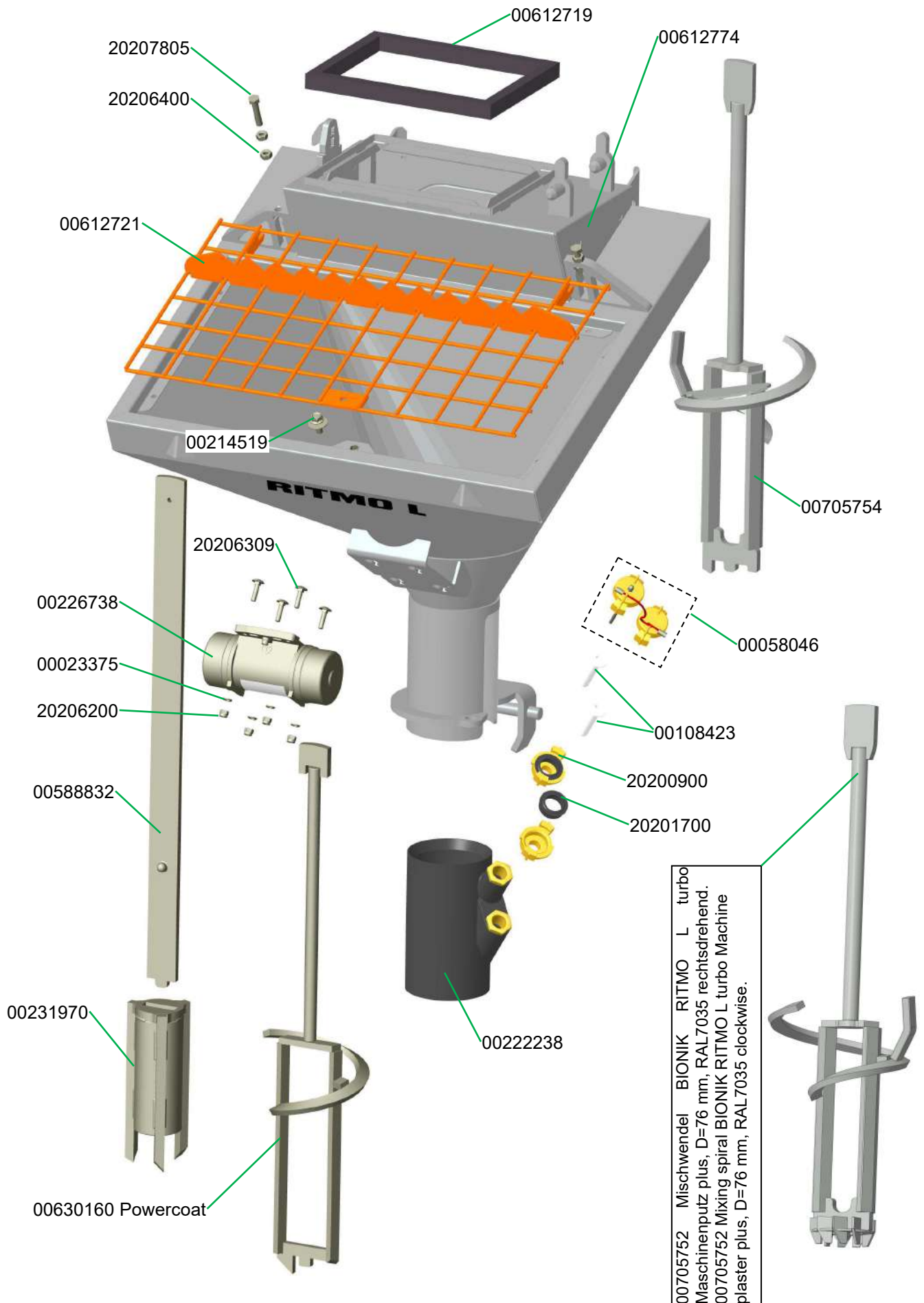
RITMO L Fahrgestell  
 RITMO L Chassis



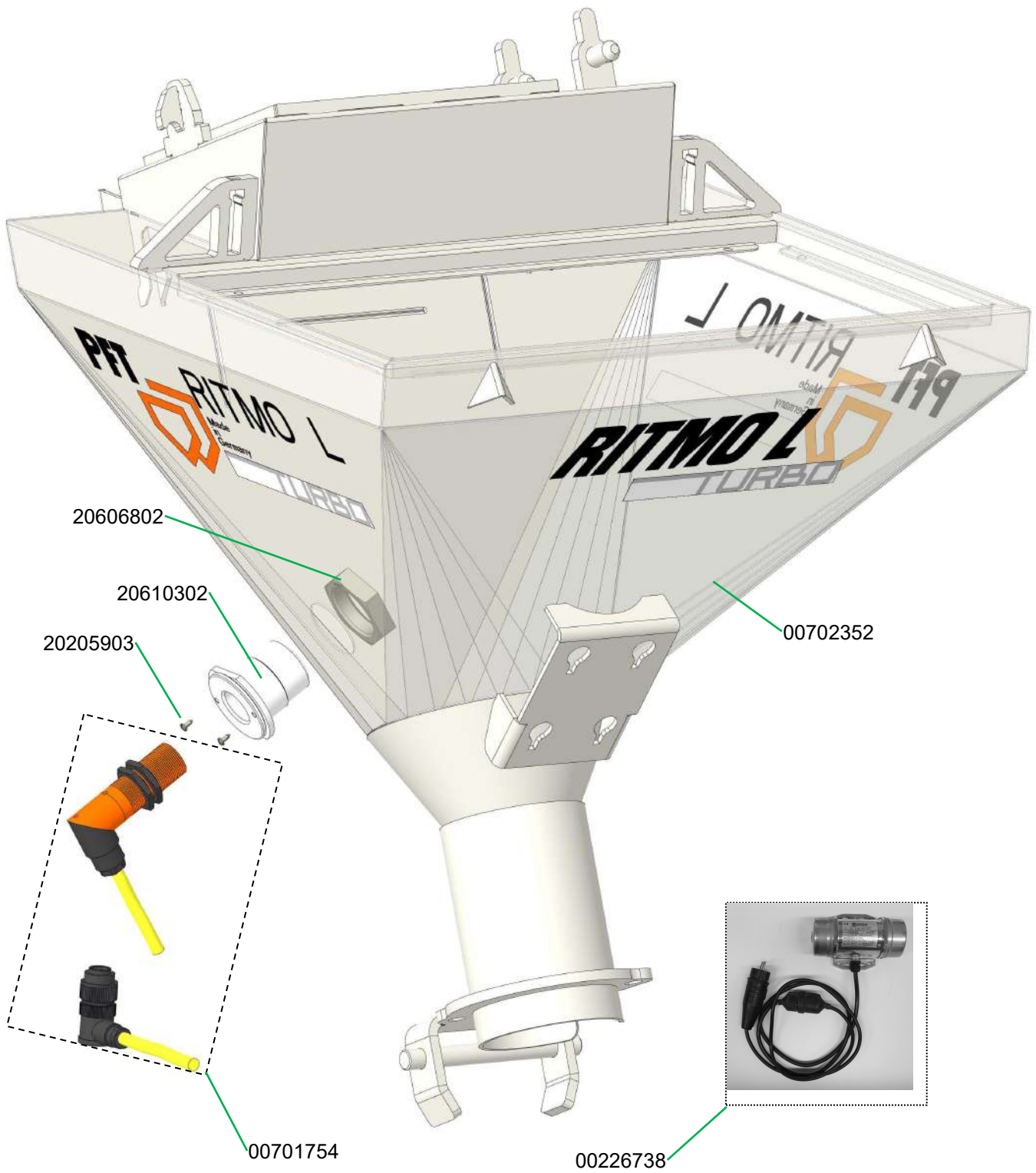
Motorkippflansch Ritmo L plus, Artikelnummer 00654539  
 Motor hinged flange Ritmo L plus, part number 00654539



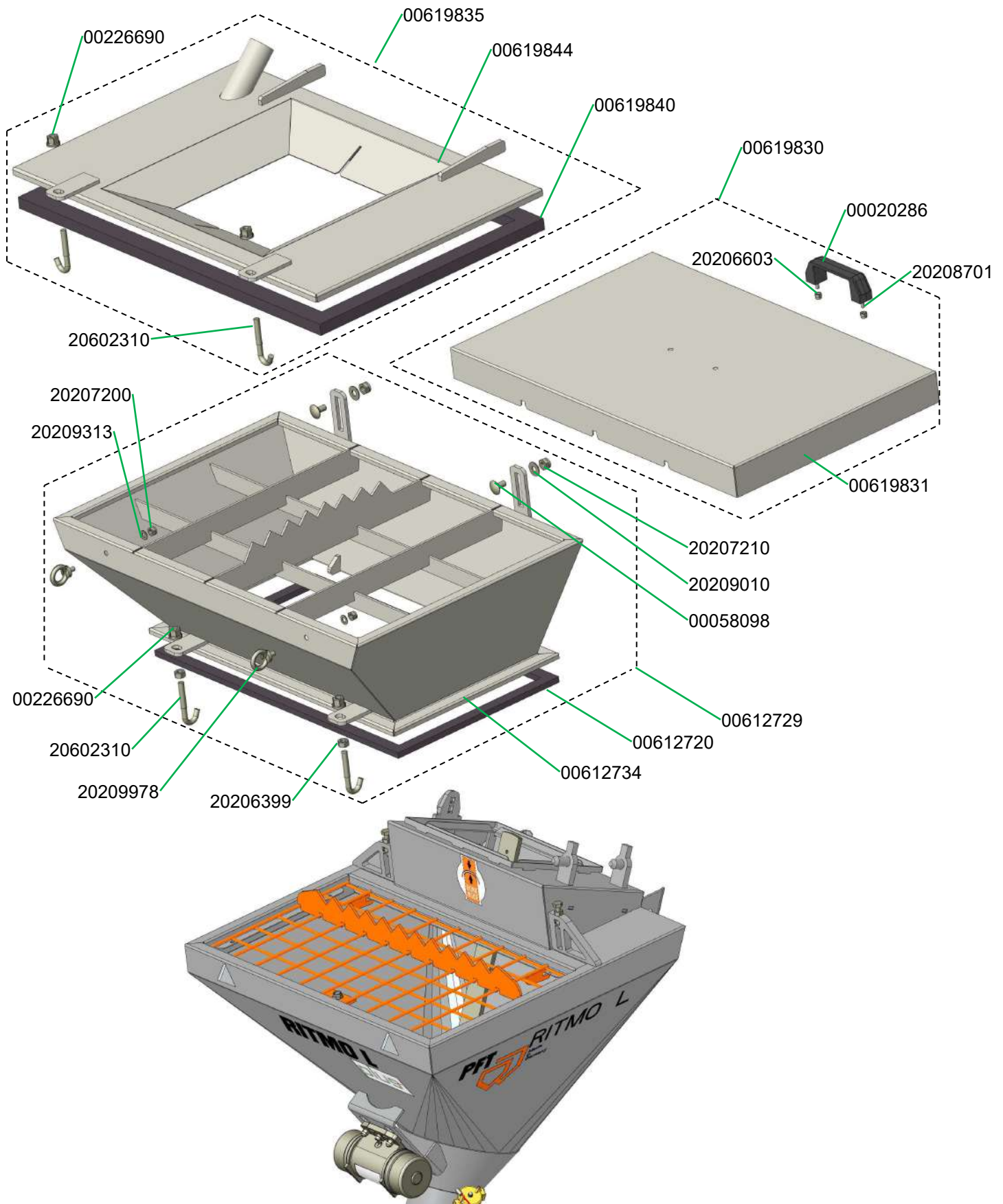
RITMO Materialtrichter Gummimischzone  
 RITMO Material hopper Rubber mixing tube



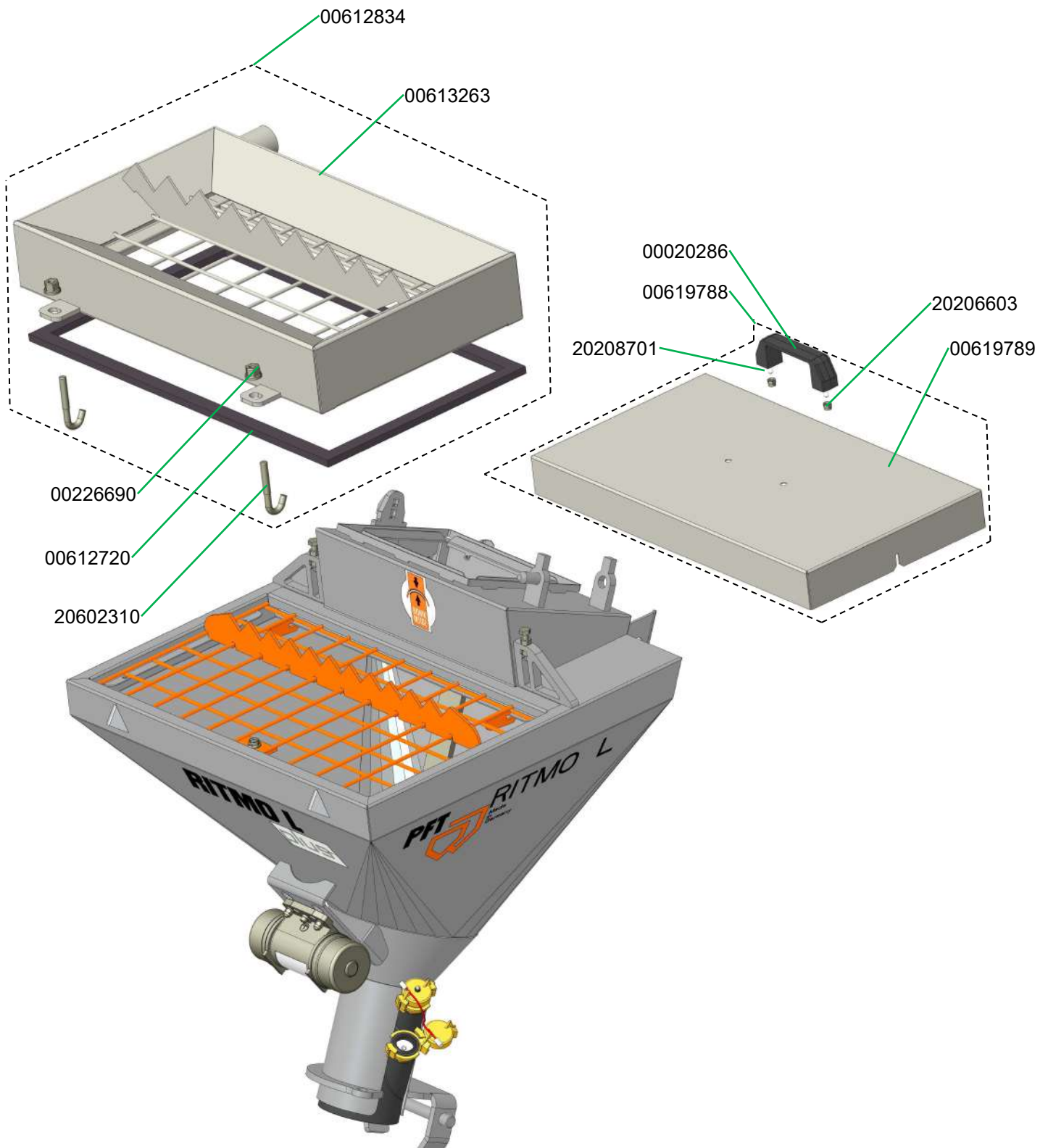




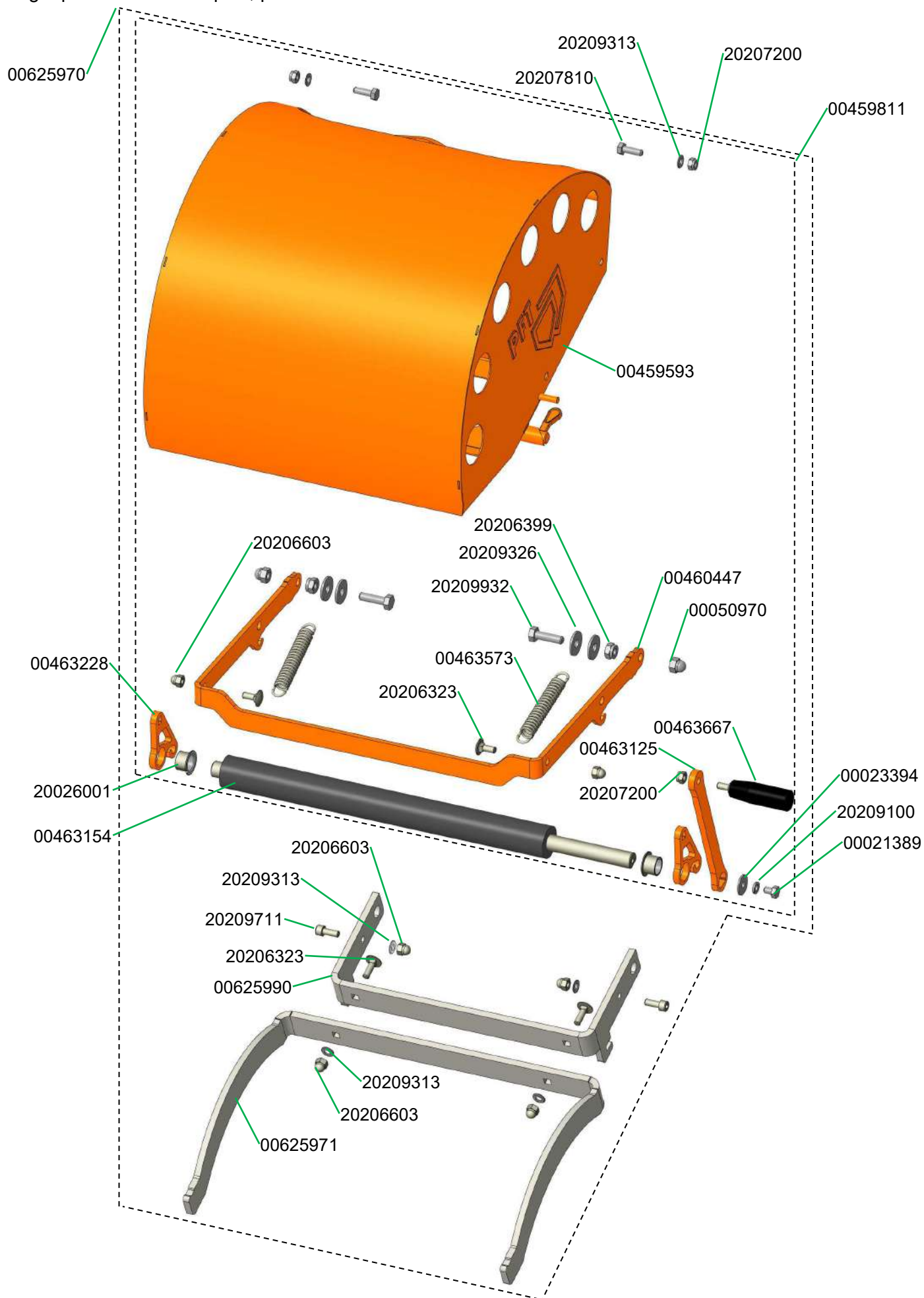
Aufsatztrichter / Behälteraufsatz DUSTCATCHER für Aufsatztrichter / Deckel Aufsatztrichter  
 Extension hopper / Extension hopper DUSTCATCHER for hopper extension / Cover for extension hopper



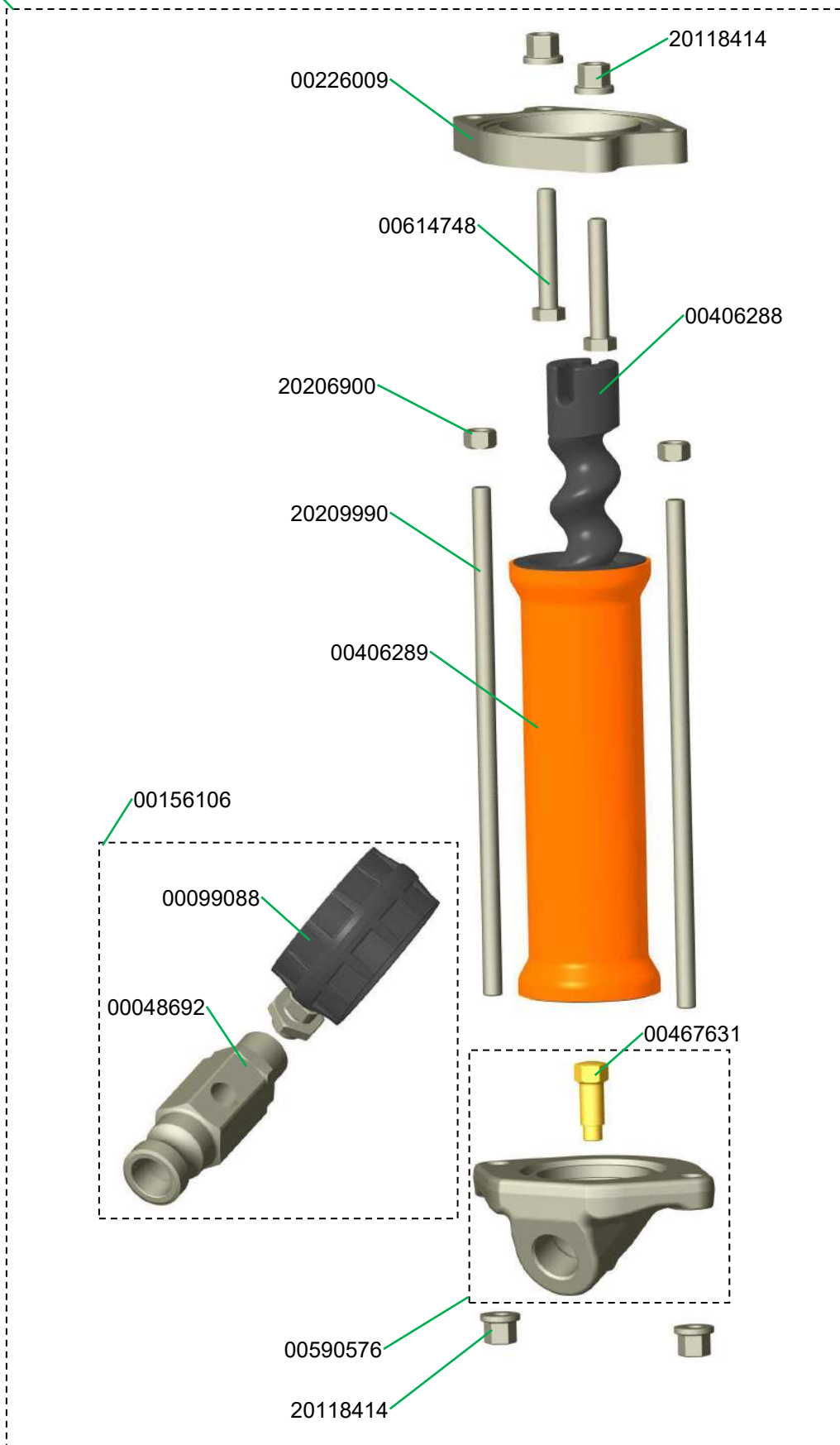
Deckel für Materialbehälter / Behälteraufsatz DUSTCATCHER für Materialbehälter RITMO L plus komplett  
Cover for material hopper / Extension hopper DUSTCATCHER for material hopper RITMO L plus complete



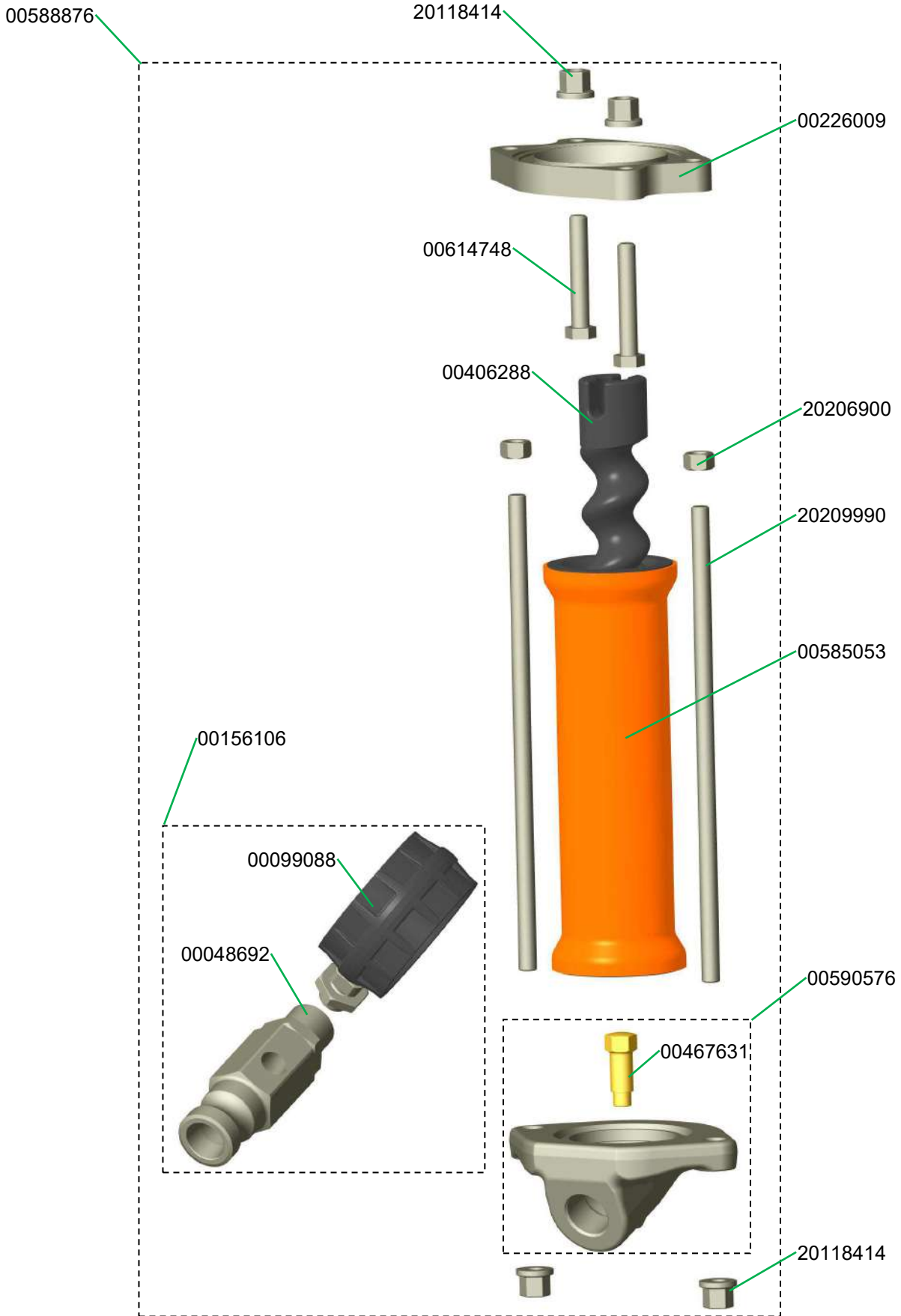
Sackmangel RITMO L plus, Artikelnummer 00625970  
 Bag squeezer RITMO L plus, part number 00625970

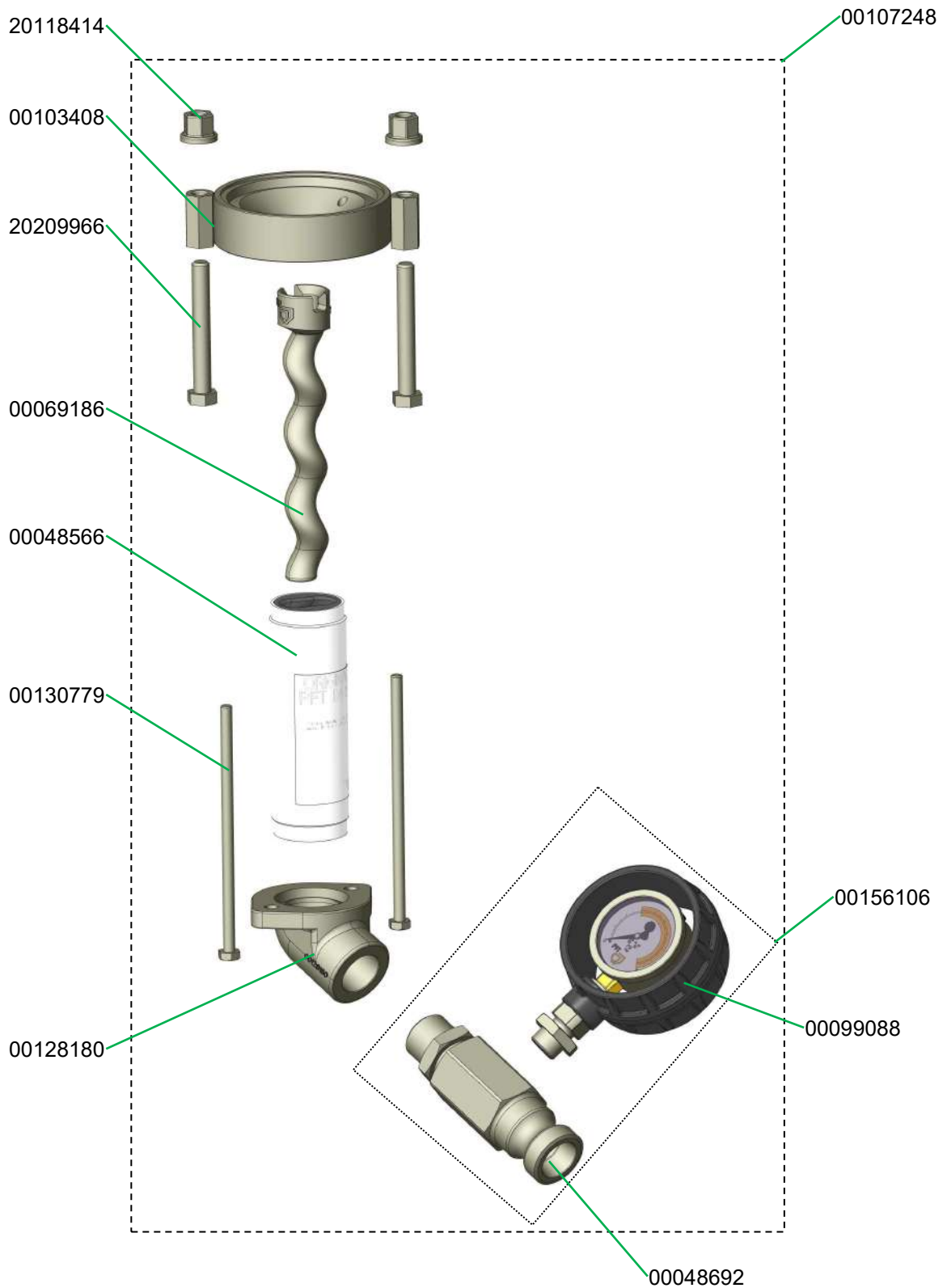


00651779

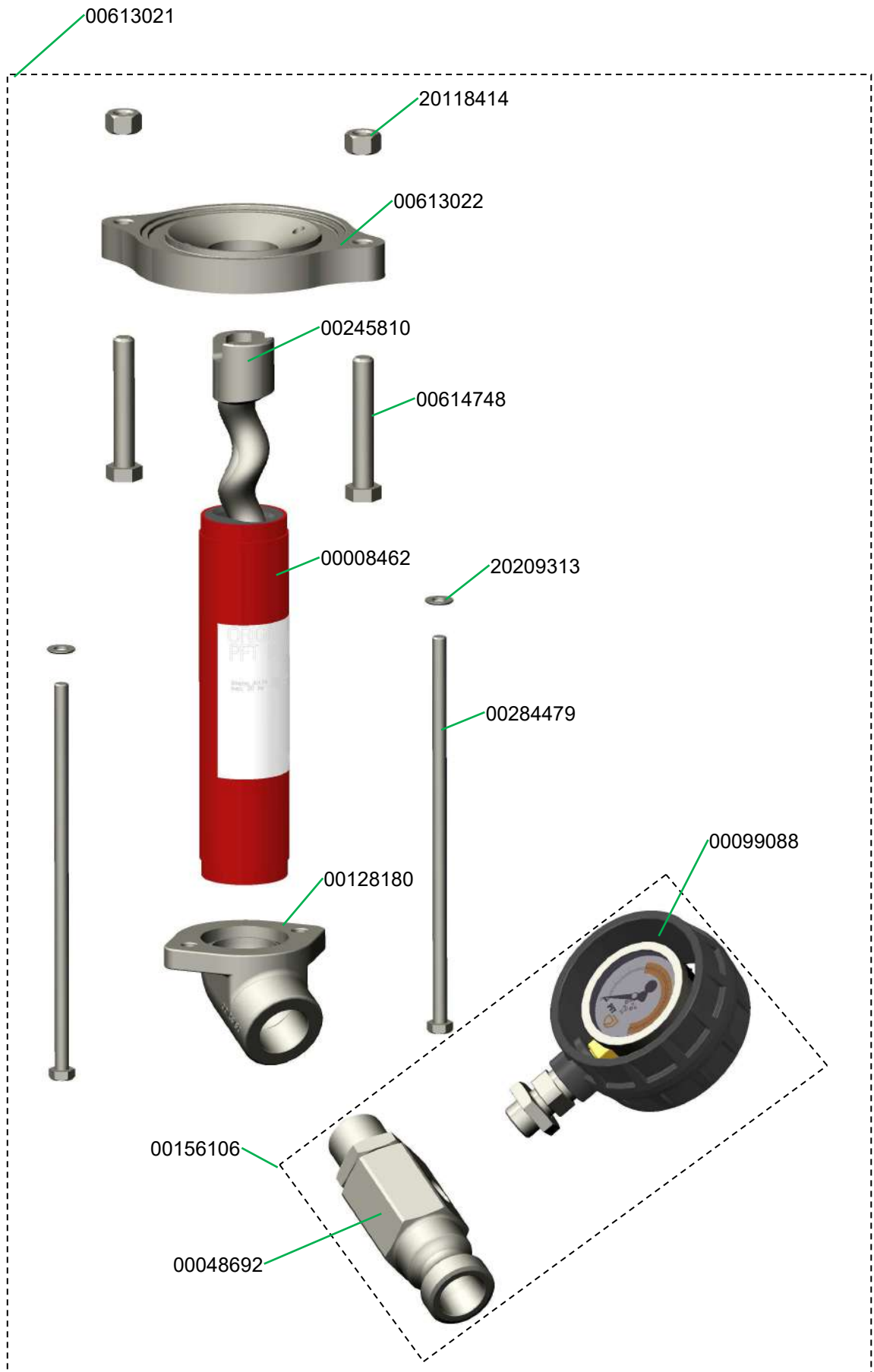


Pumpeneinheit RITMO SD6-3 soft 25V, Artikelnummer 00588876  
Pump unit RITMO SD6-3 soft 25V male, part number 00588876



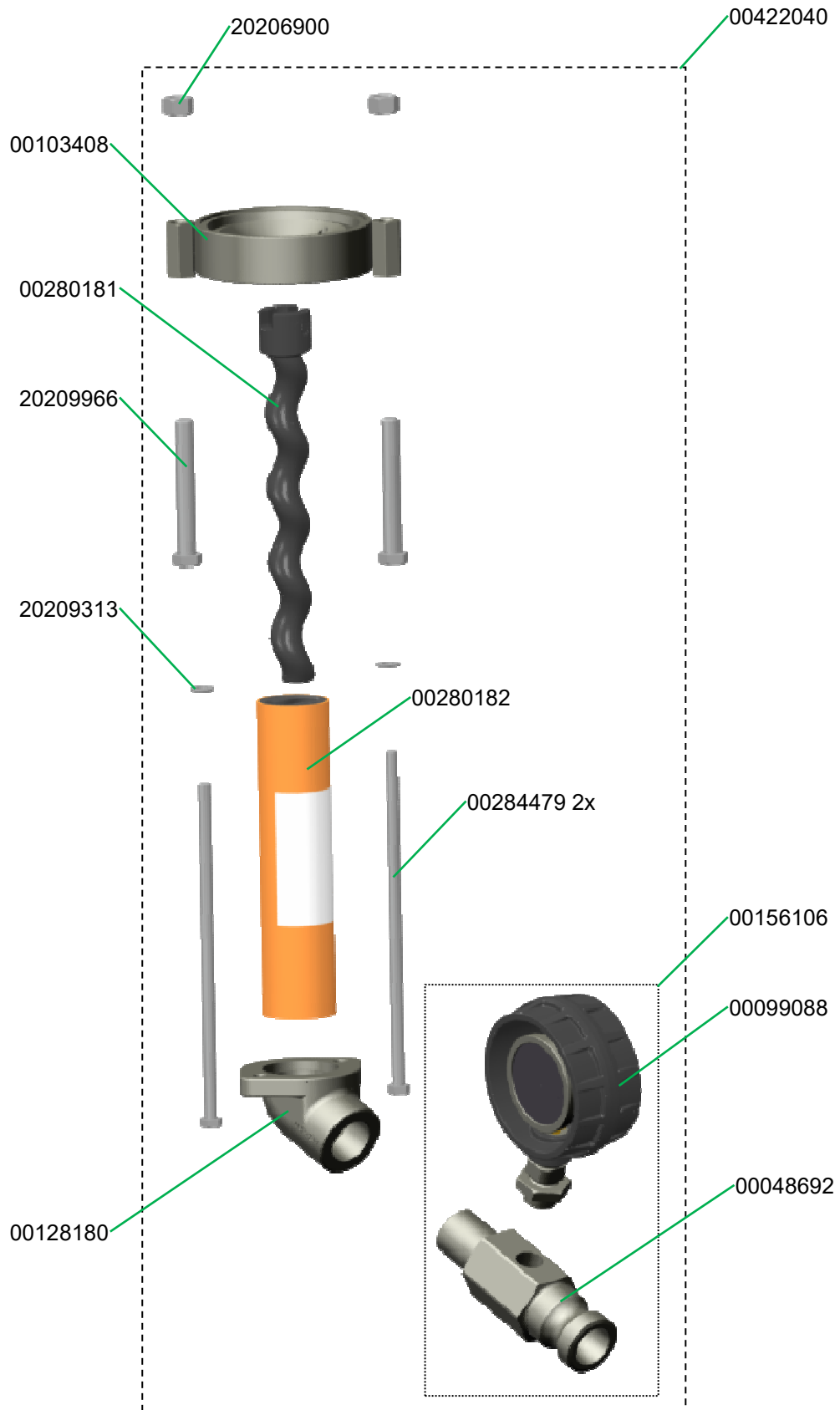


Pumpeneinheit B4-2 (W7) 25V-Teil für RITMO L plus, Artikelnummer 00613021  
Pump unit B4-2 (W7) 25 male part for RITMO L plus, part number 00613021

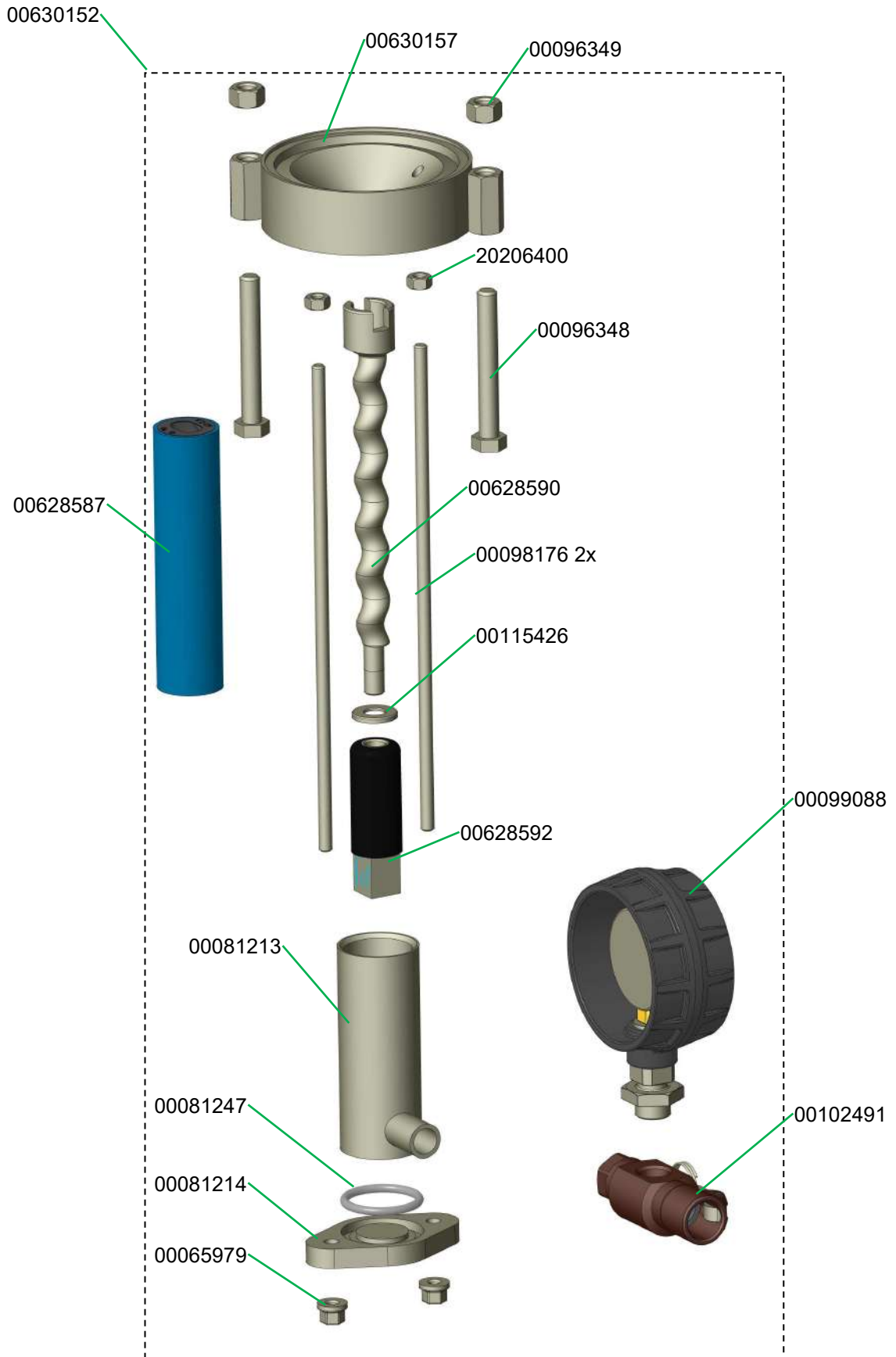




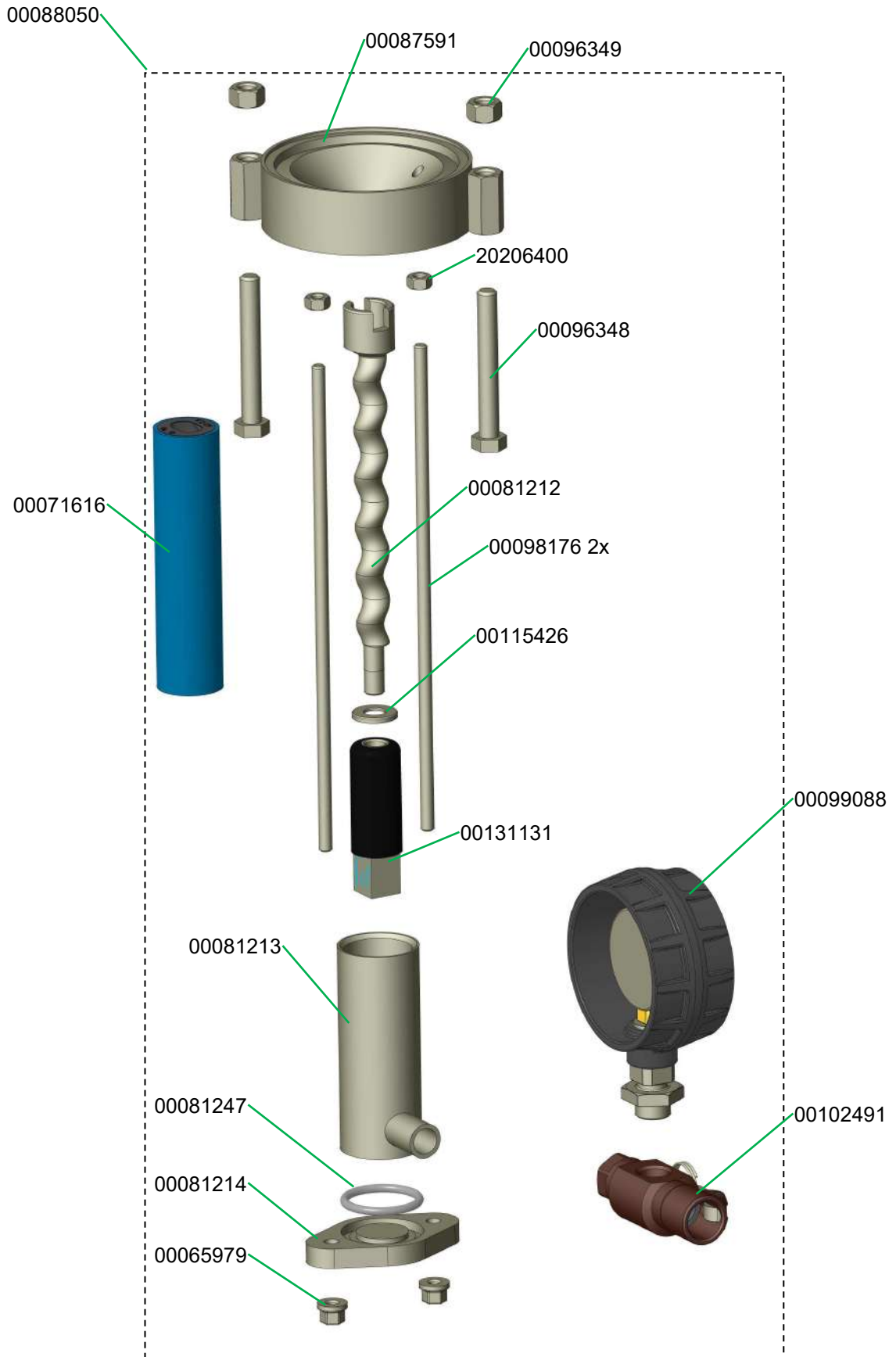
Pumpeneinheit B 4-2 L (W7) Gummi-Mischrohr 25V-Teil für RITMO L, Artikelnummer 00422040  
Pump unit B 4-2 L (W7) rubber mixing tube 25 male part for RITMO L, part number 00422040



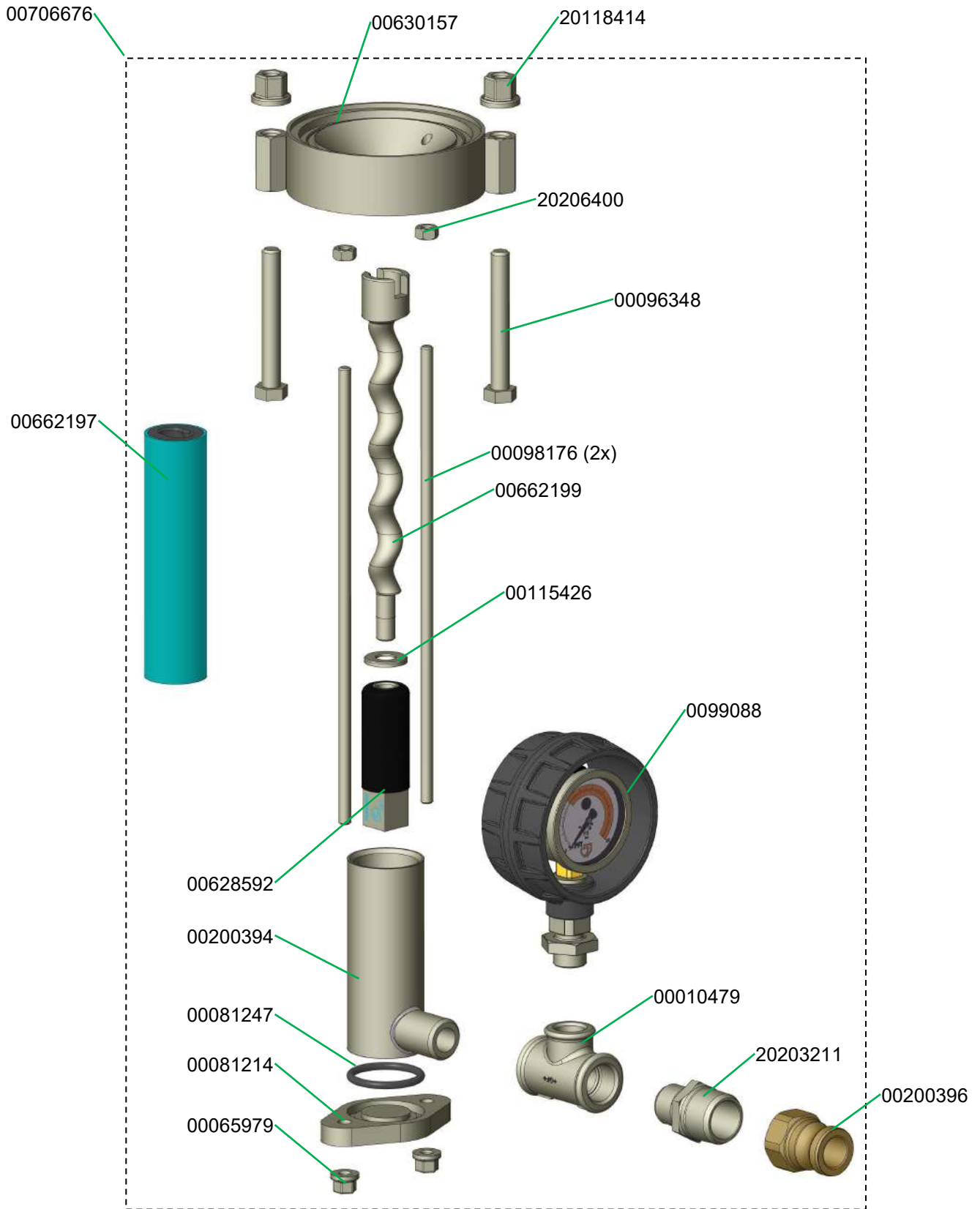
Pumpeneinheit A2-2,5 powercoat für RITMO L plus, Artikelnummer 00630152  
Pump unit A2-2.5 powercoat for RITMO L plus, part number 00630152



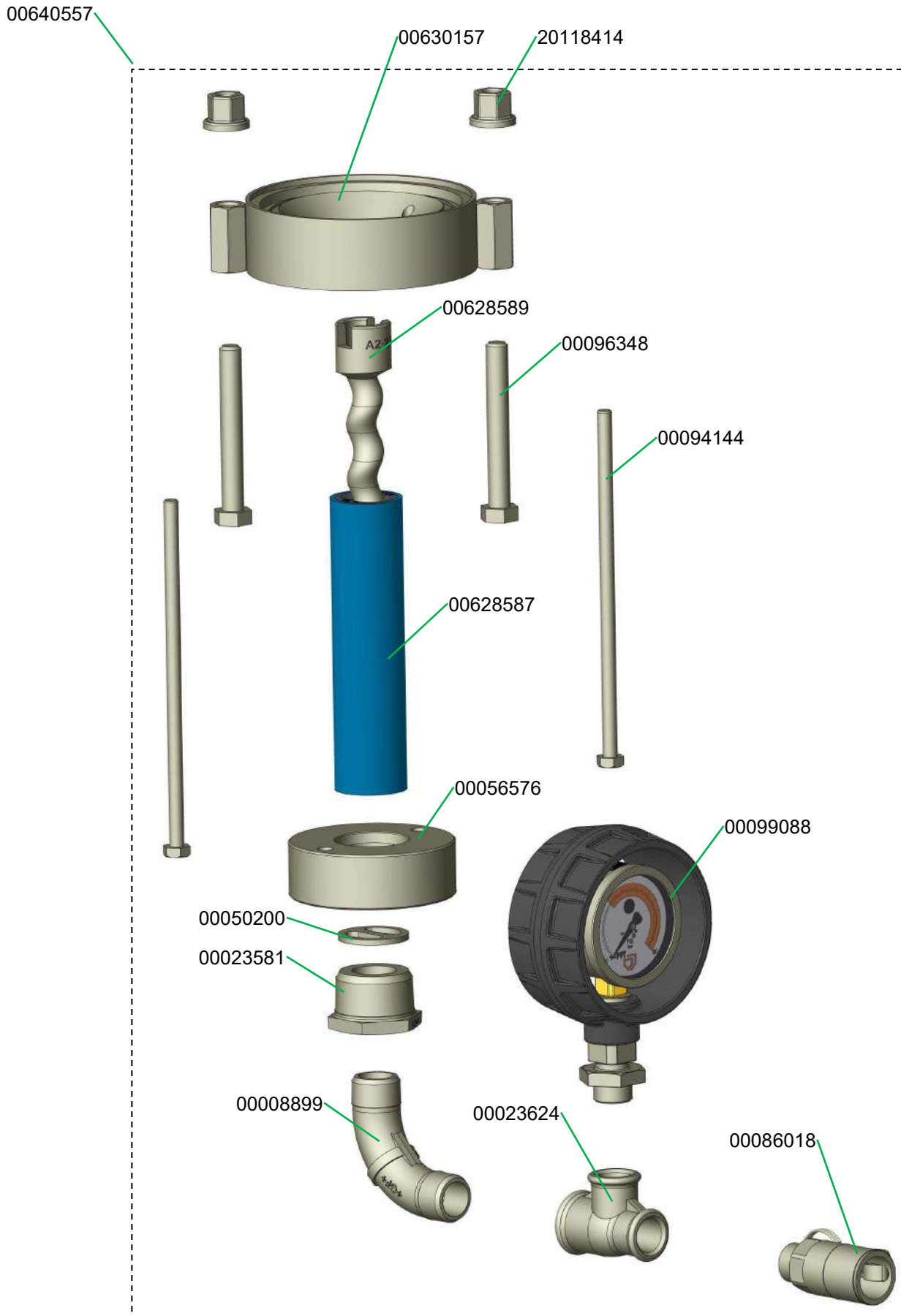
Pumpeneinheit A 2-2,5 L für RITMO powercoat, Artikelnummer 00088050  
Pump unit A 2-2.5 L for RITMO powercoat, part number 00088050



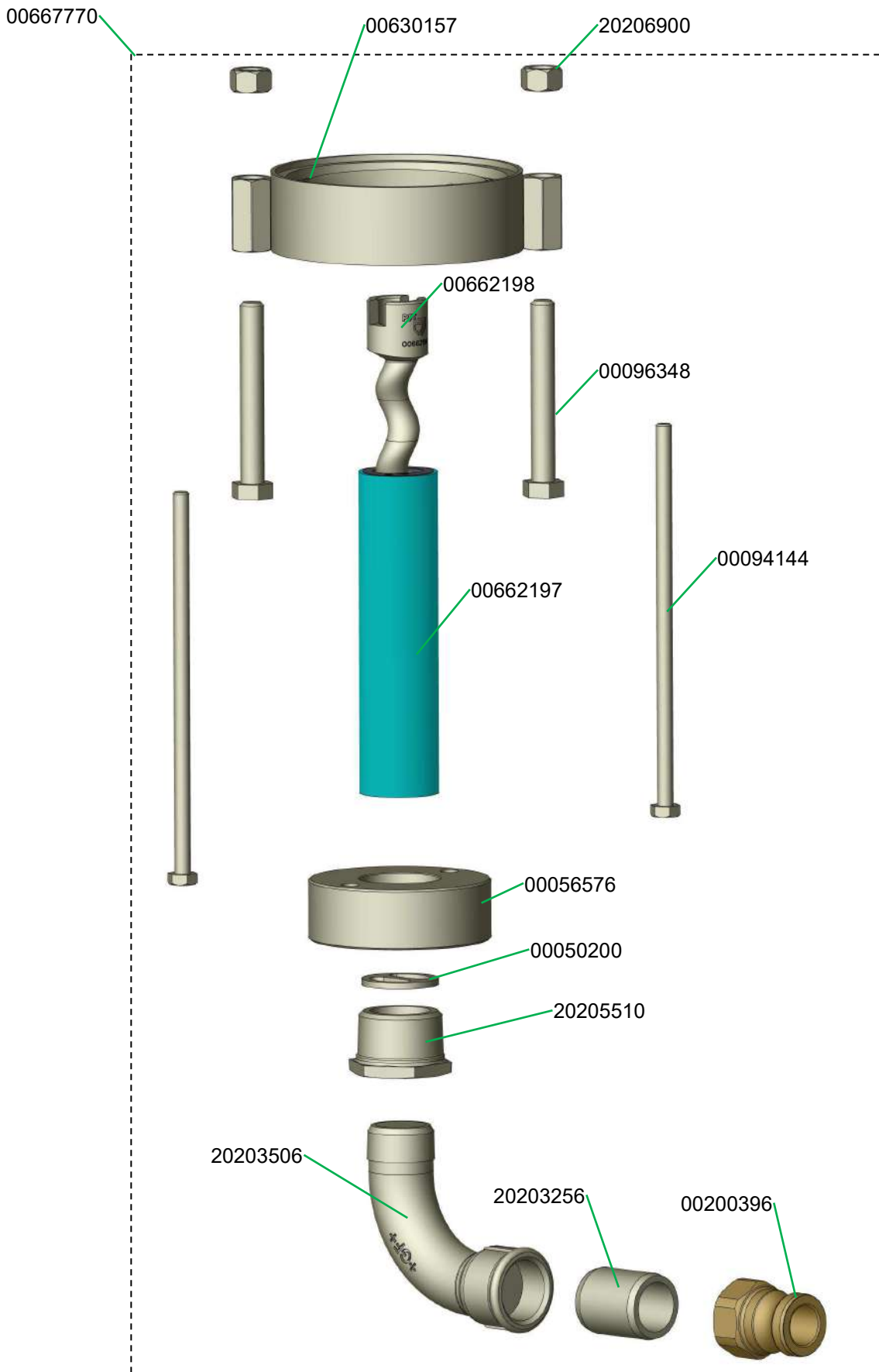
Pumpeneinheit A3-2 powercoat für RITMO L plus, Artikelnummer 00706676  
Pump unit A3-2 powercoat for RITMO L plus, part number 00706676



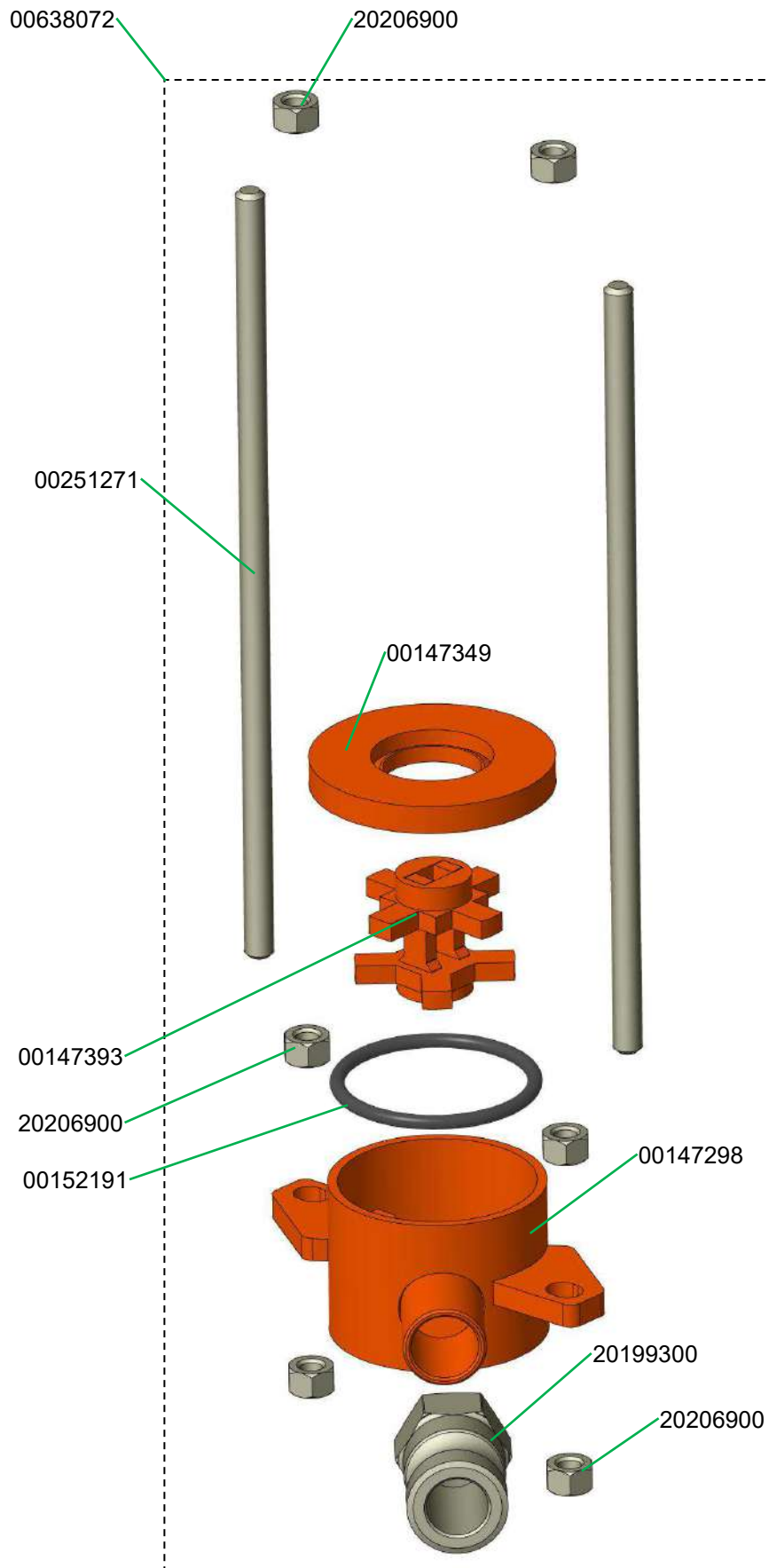
Pumpeneinheit A2-2,5 für RITMO L plus, Artikelnummer 00640557  
Pump unit A2-2.5 for RITMO L plus, part number 00640557

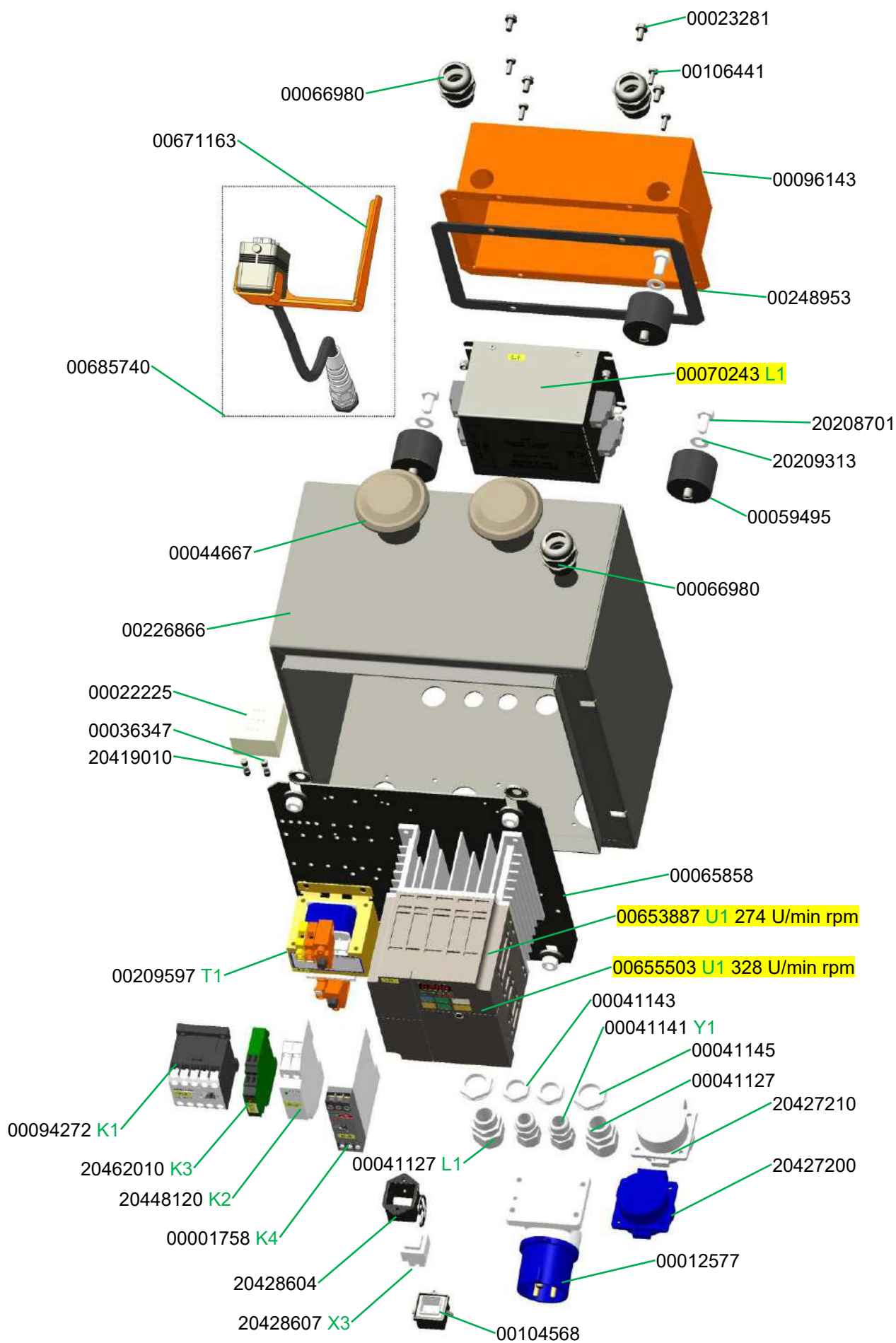


Pumpeneinheit A3-2 für RITMO L plus, Artikelnummer 00667770  
Pump unit A3-2 for RITMO L plus, part number 00667770



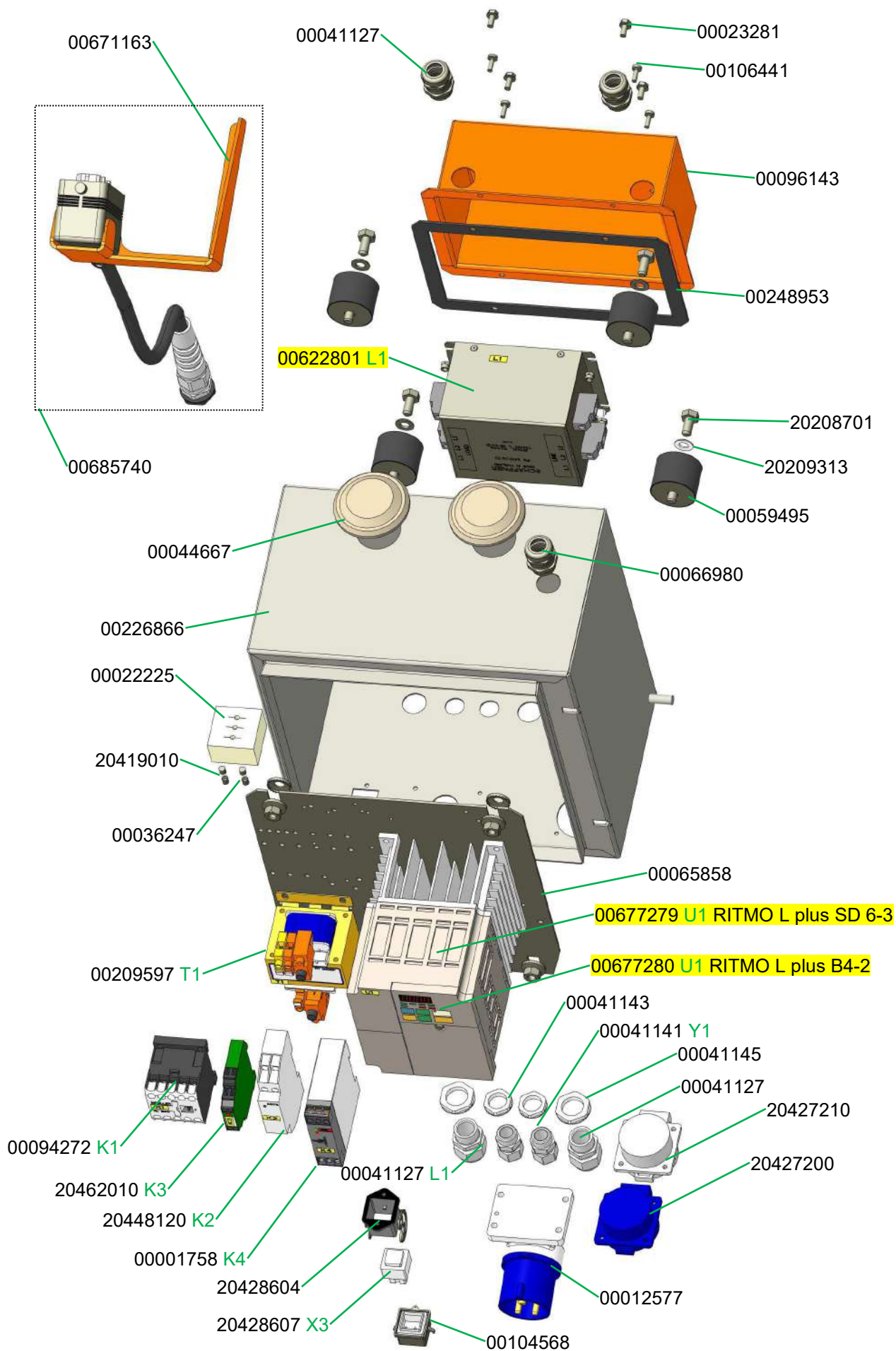
ROTOMIX B-Pumpe für RITMO L plus, Artikelnummer 00638072  
ROTOMIX B-pump for RITMO L plus, part number 00638072



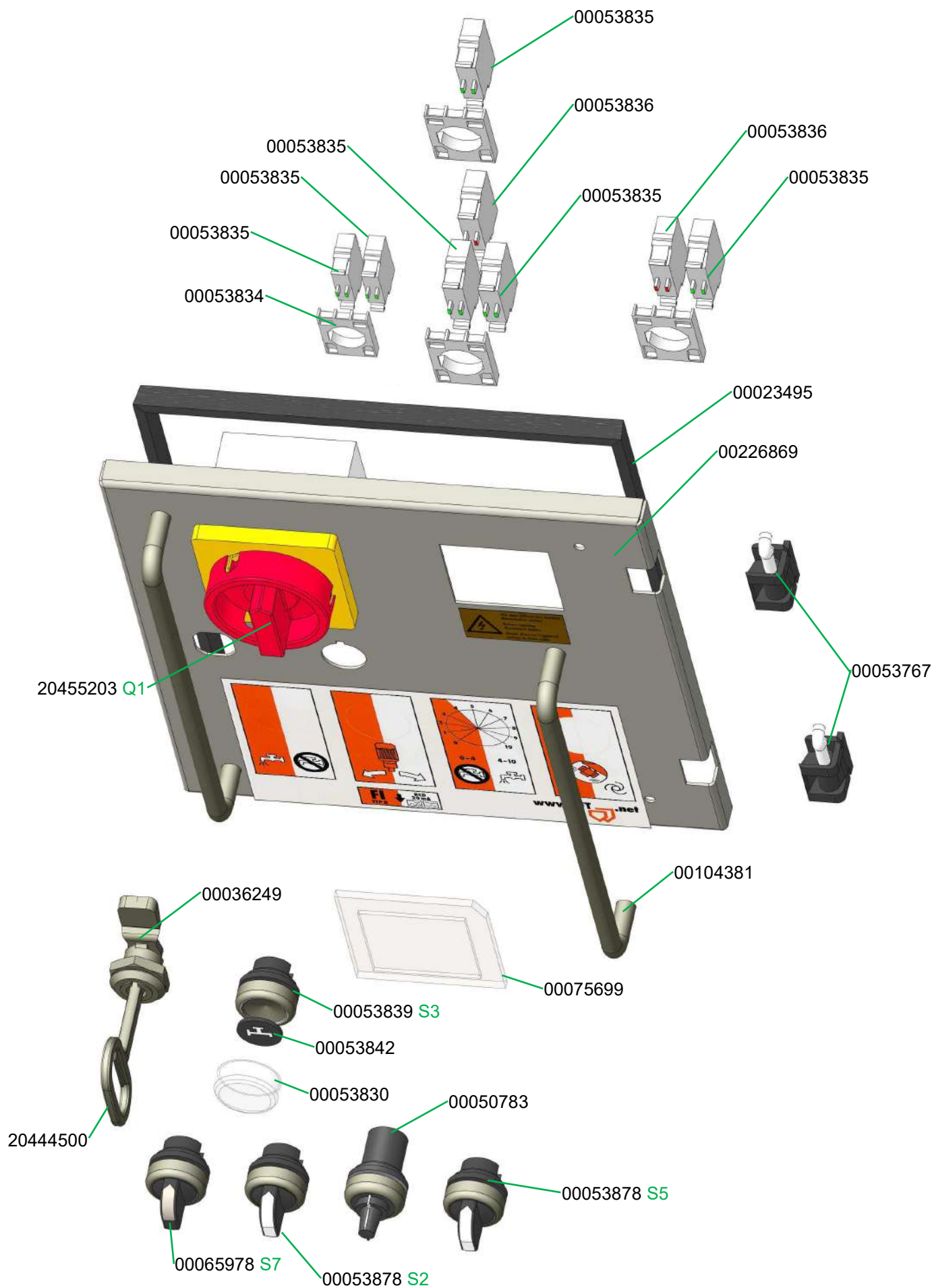




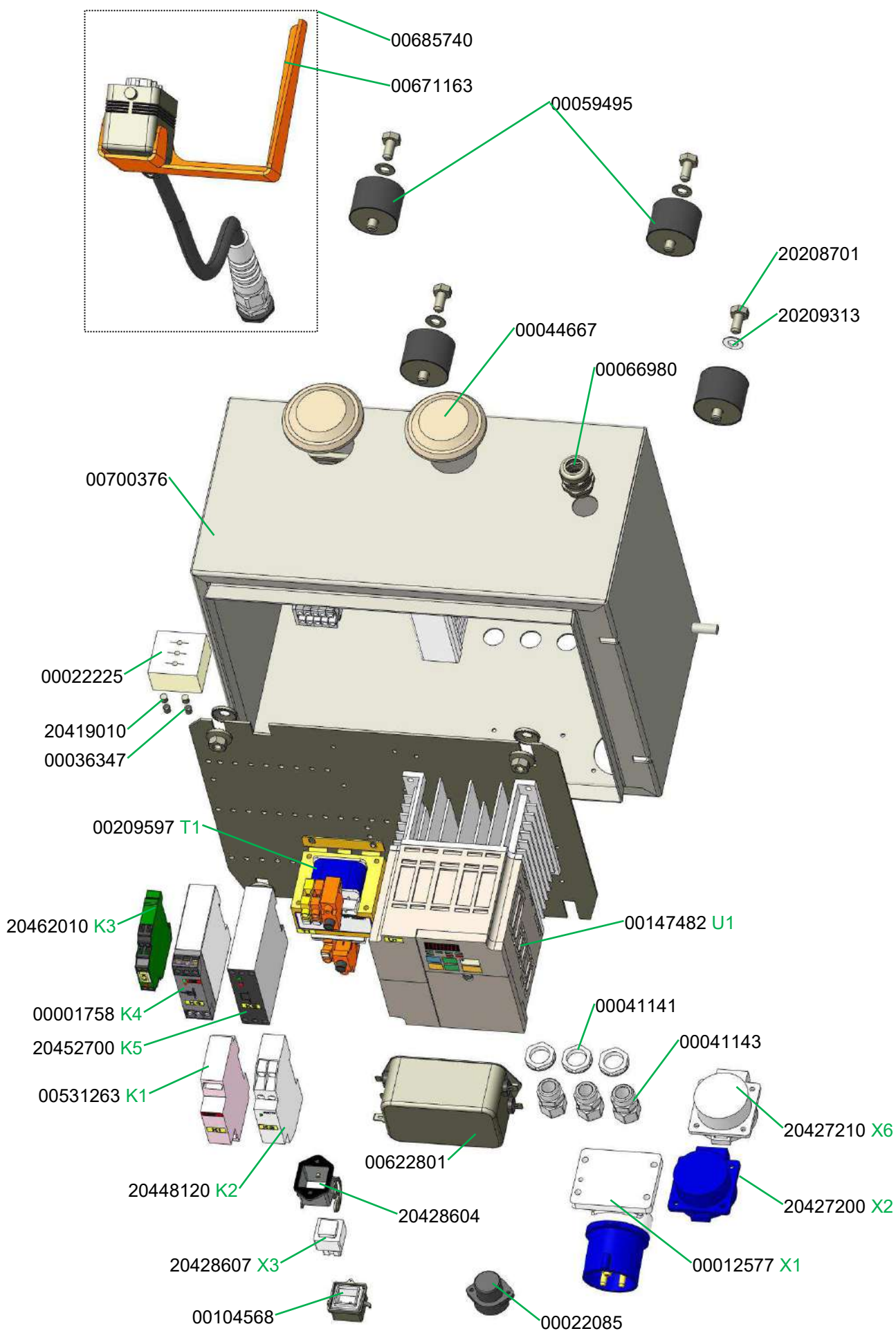
Schaltschrank RITMO L 230V FU, Artikelnummer 00654451  
 Control box RITMO L 230V FU, part number 00654451



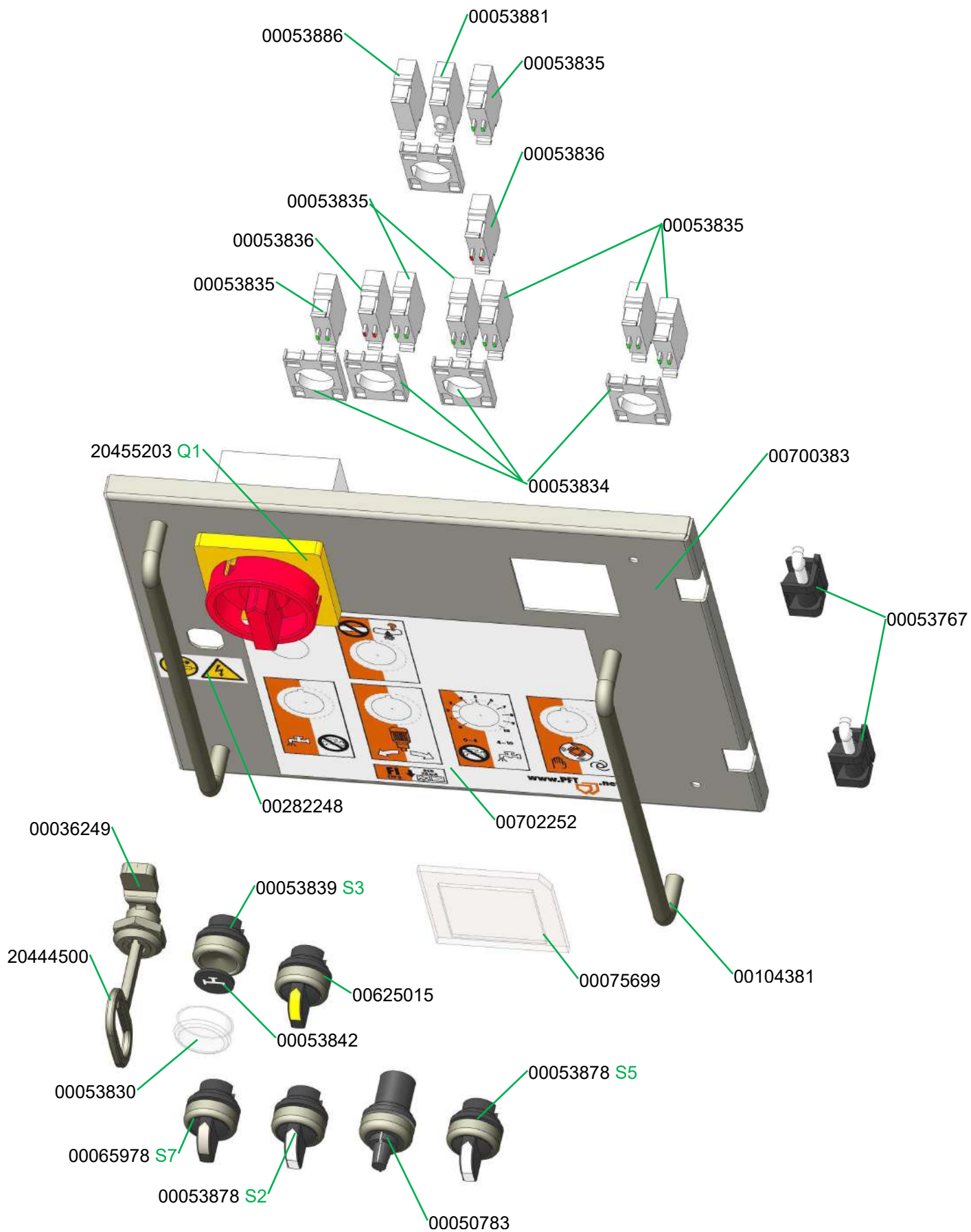
Schaltschrank RITMO L 230V FU, Artikelnummer 00209351 / 00654451  
 Control box RITMO L 230V FU, part number 00209351 / 00654451

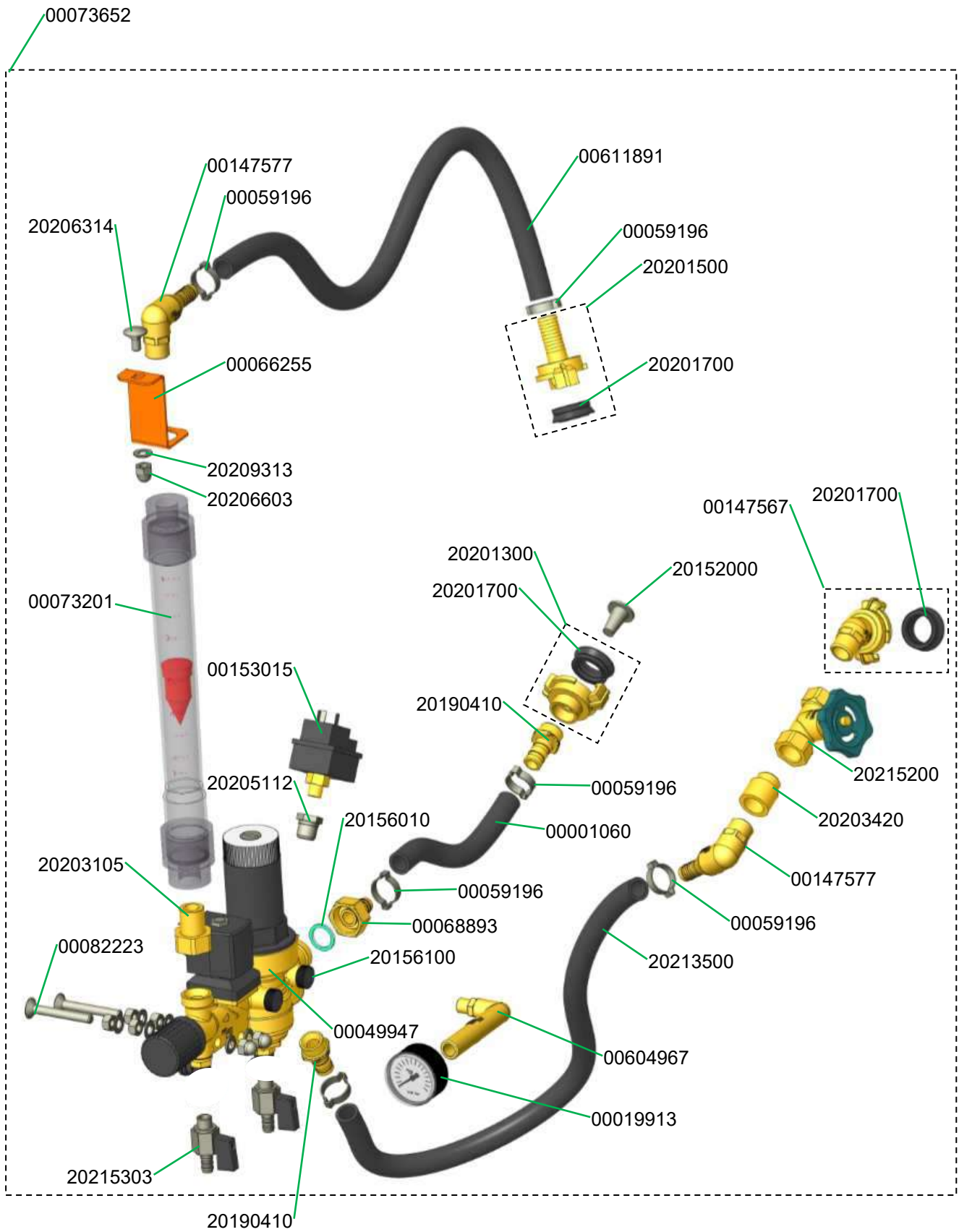


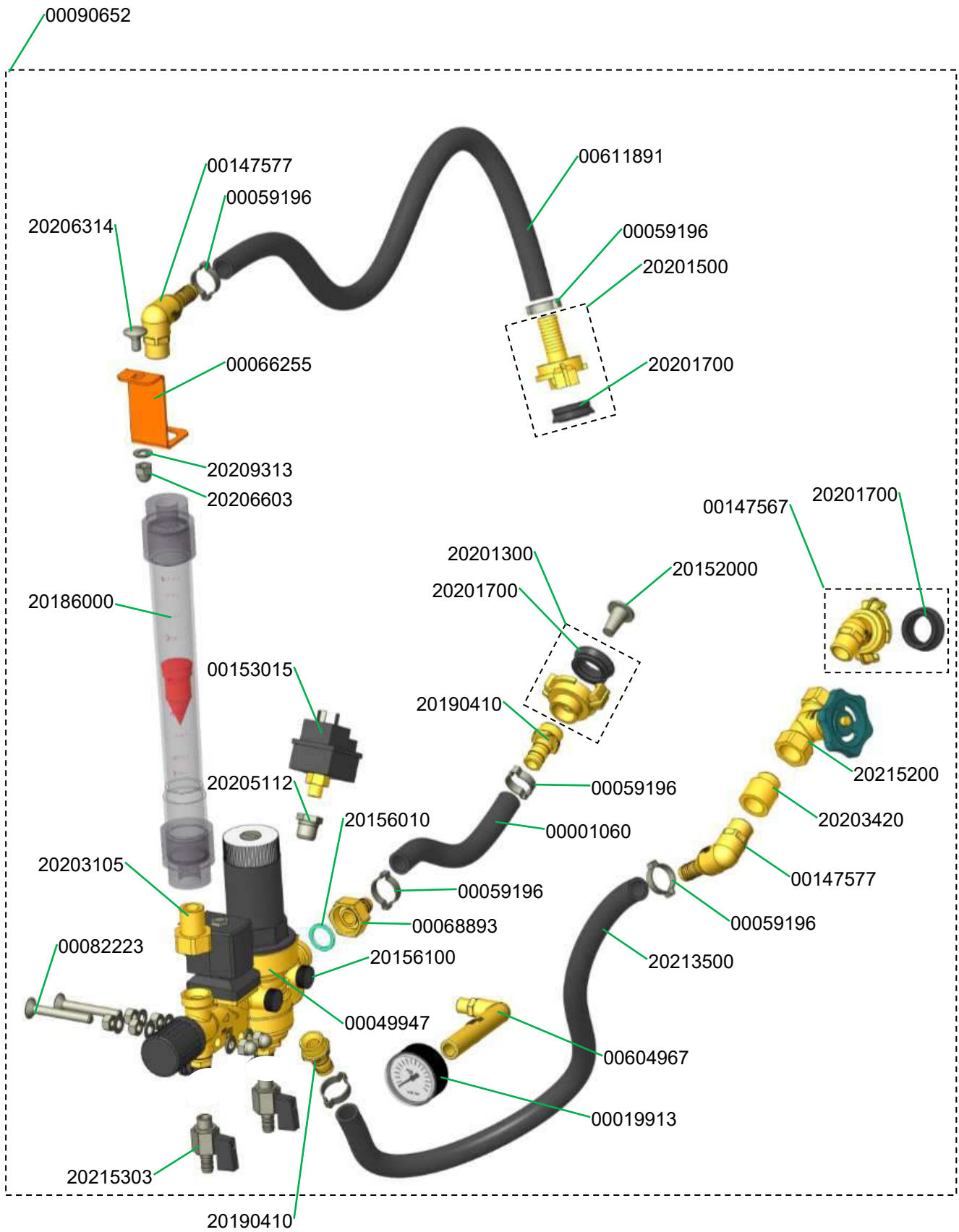
Schaltschrank RITMO L plus 230V FU turbo, Artikelnummer 00700374  
 Control box RITMO L FC-230V turbo, part number 00700374

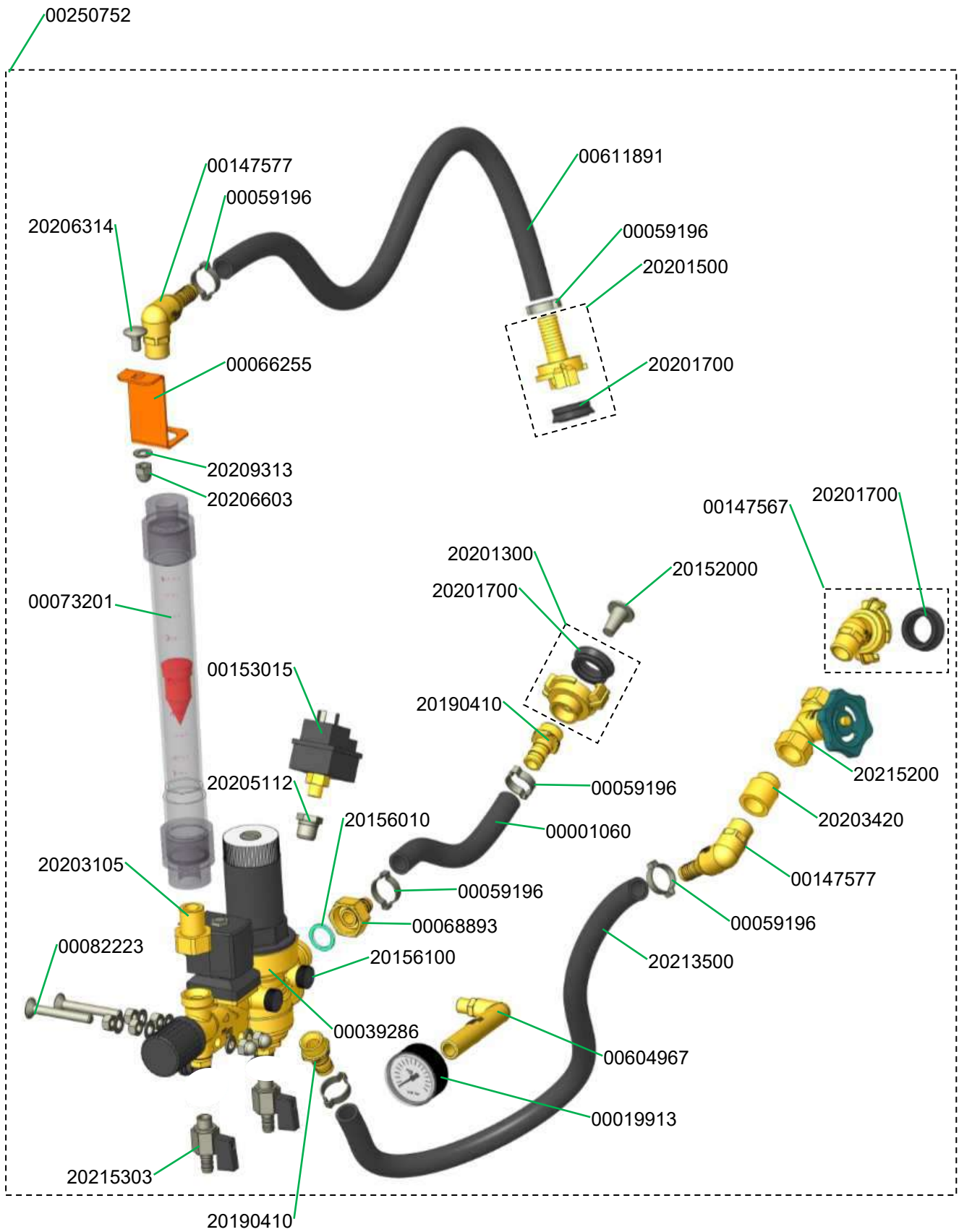


Schaltschrank RITMO L plus 230V FU turbo, Artikelnummer 00700374  
 Control box RITMO L FC-230V turbo, part number 00700374

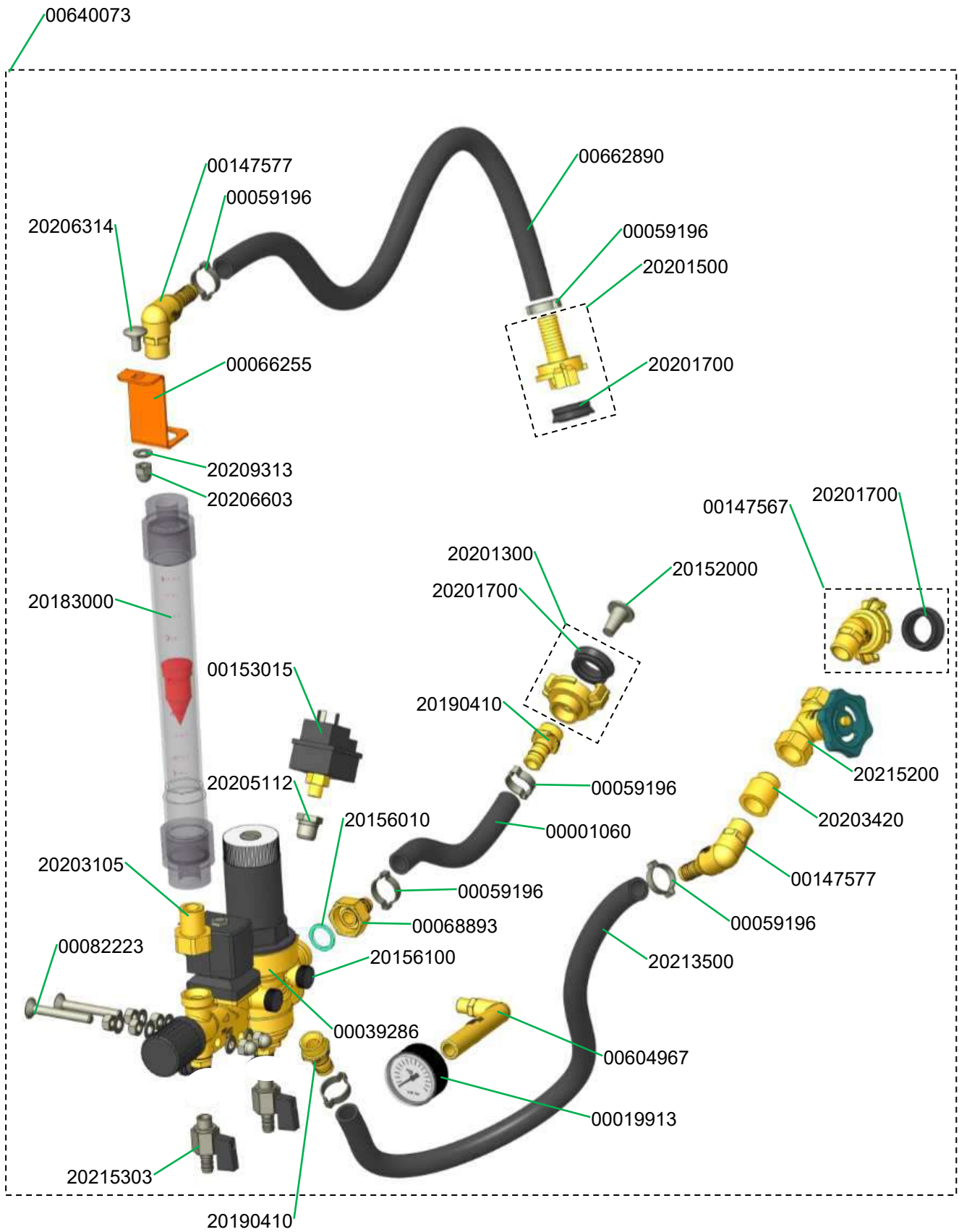






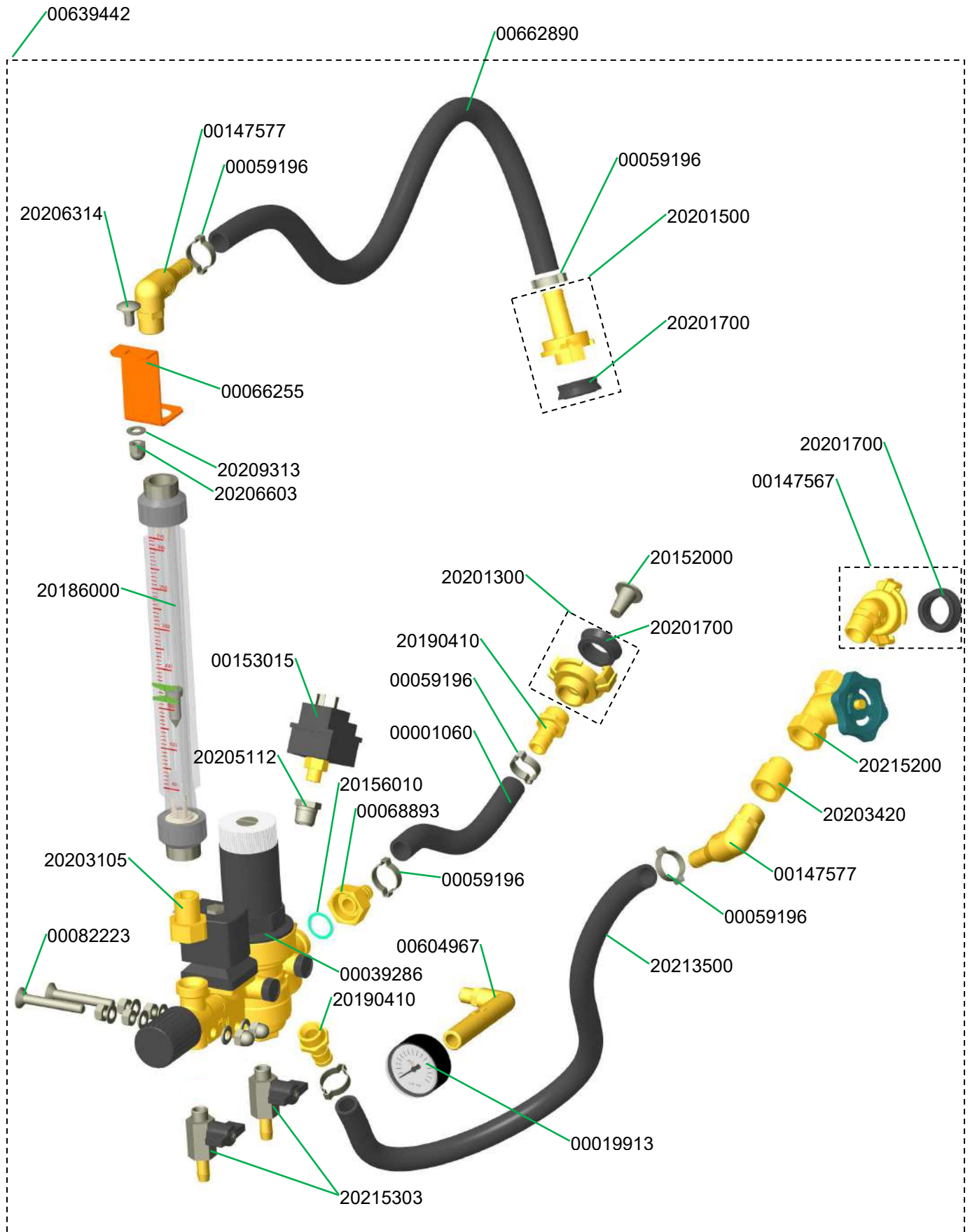


Wasserarmatur RITMO 42V, Artikelnummer 00640073  
Water manifold RITMO 42V, part number 00640073

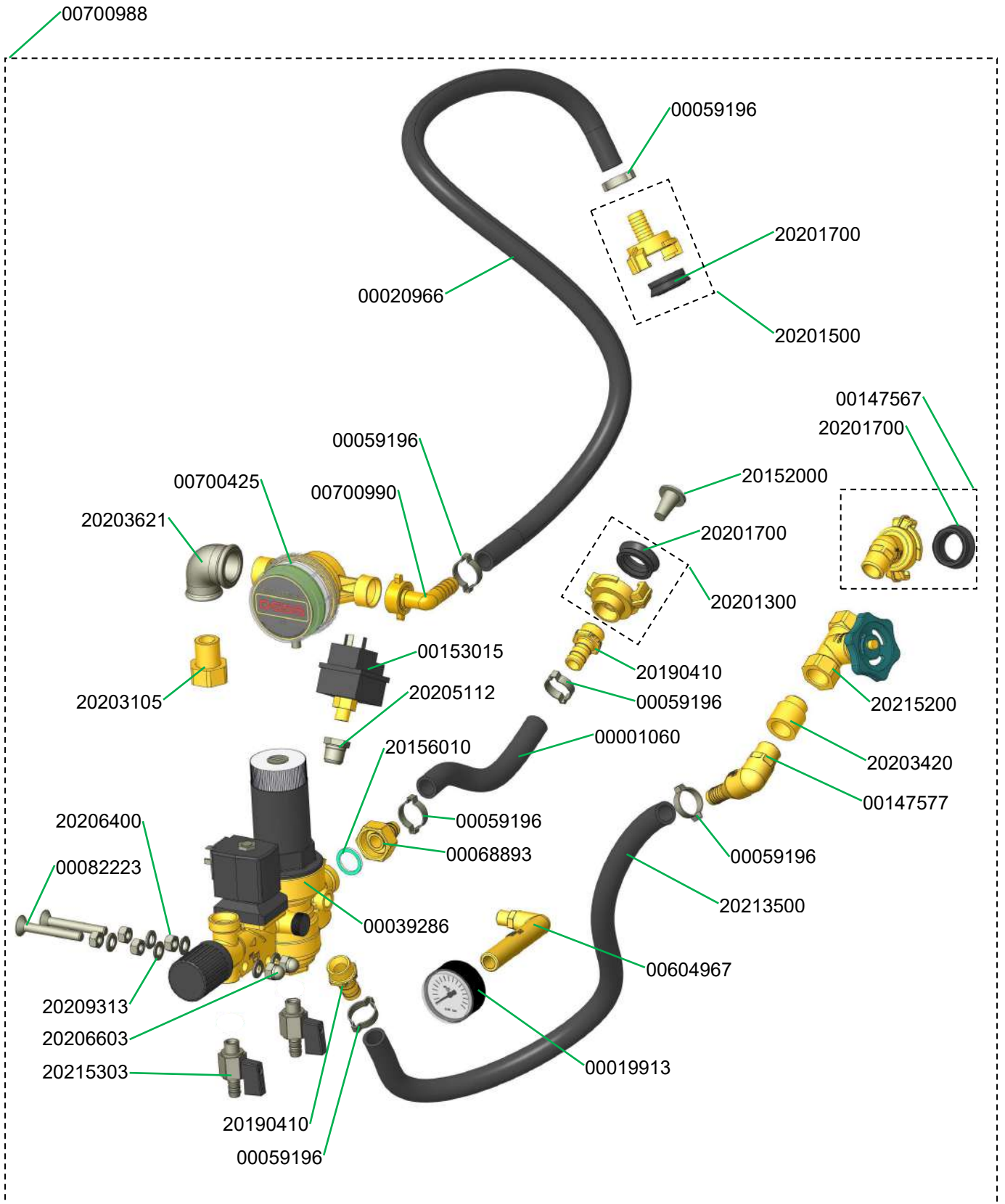




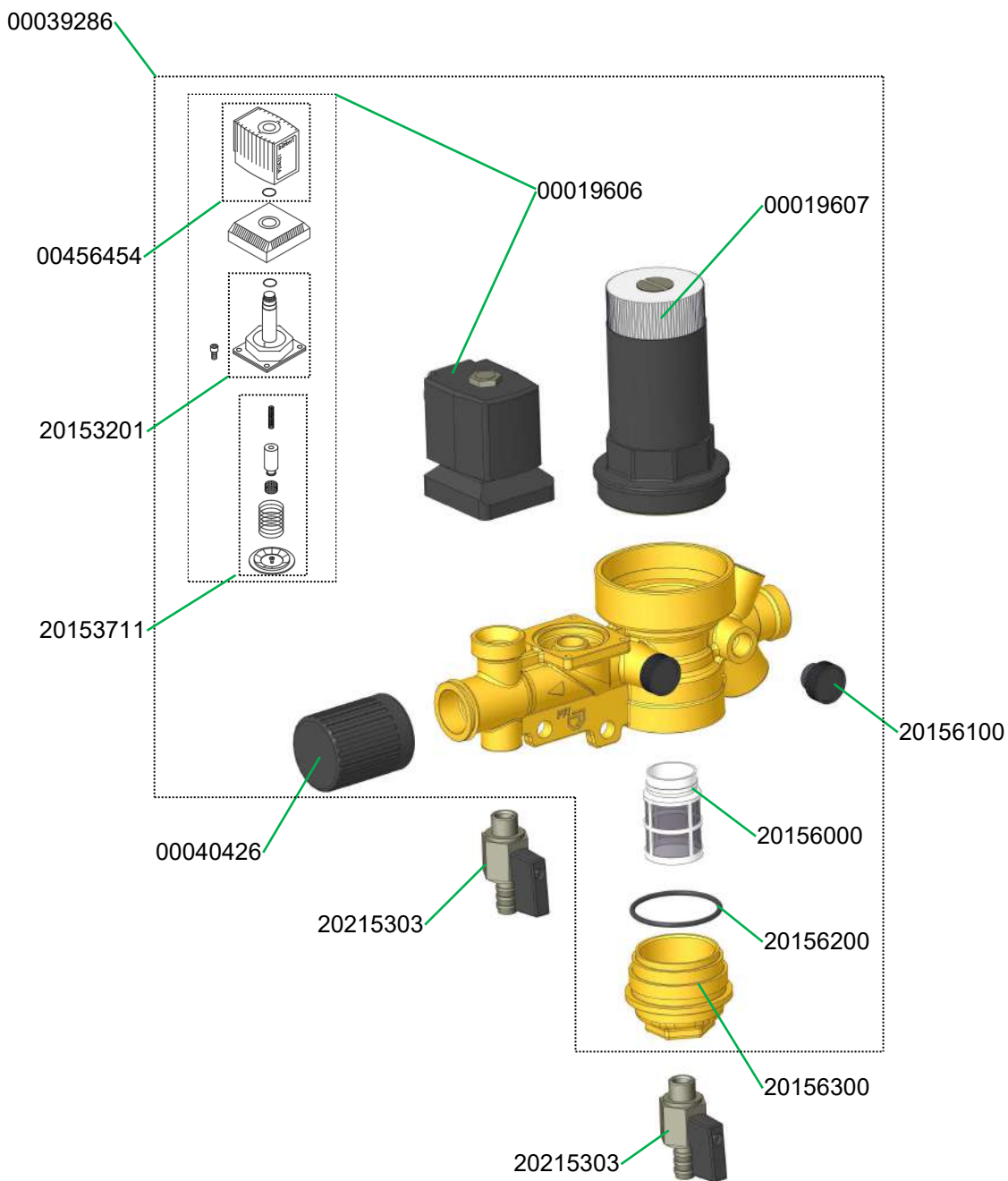
Wasserarmatur RITMO L plus 42V, Artikelnummer 00639442  
 Water manifold RITMO L plus 42V, part number 00639442



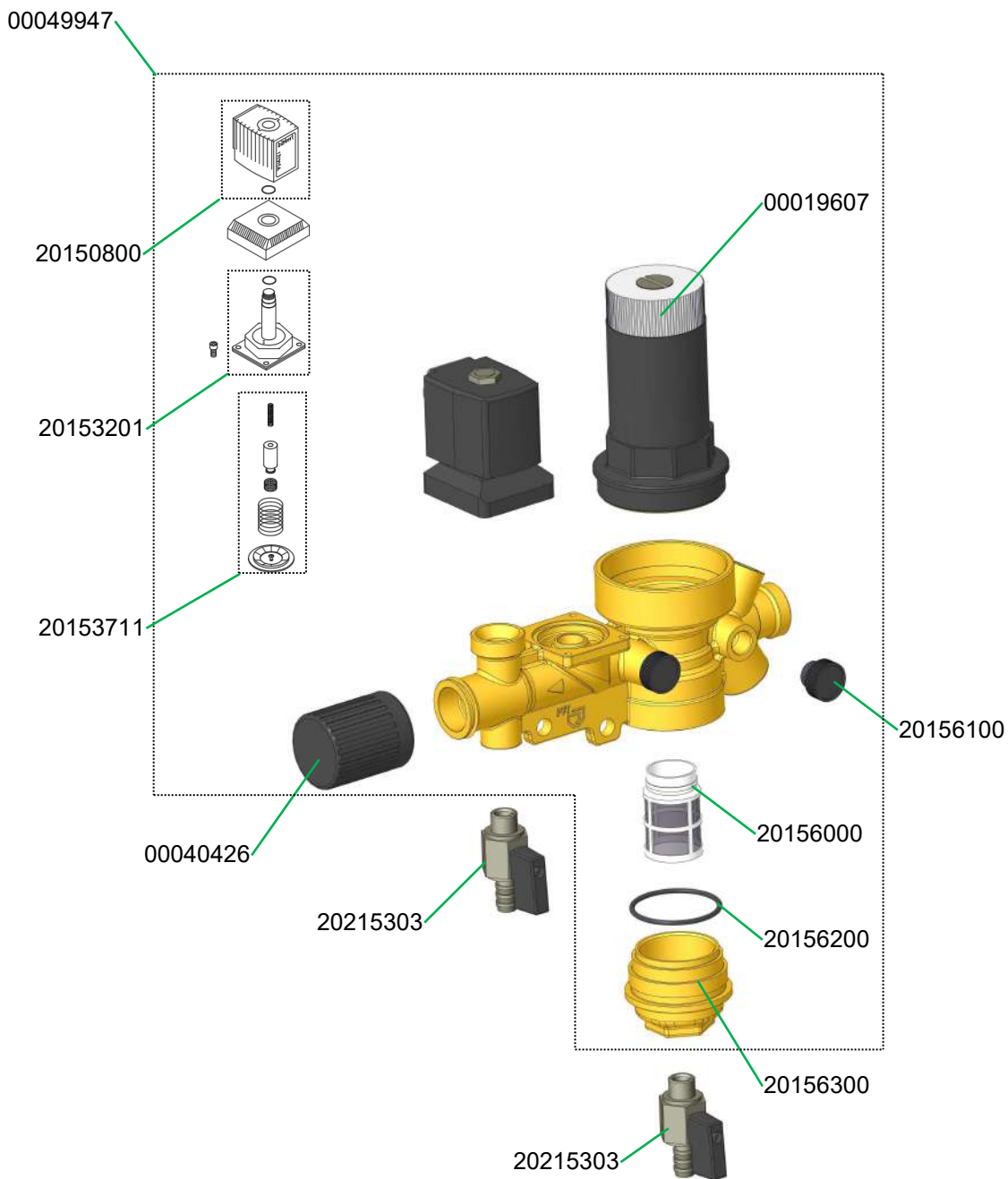
Wasserarmatur RITMO L 42V, Artikelnummer 00700988  
 Water manifold RITMO L 42V, part number 00700988

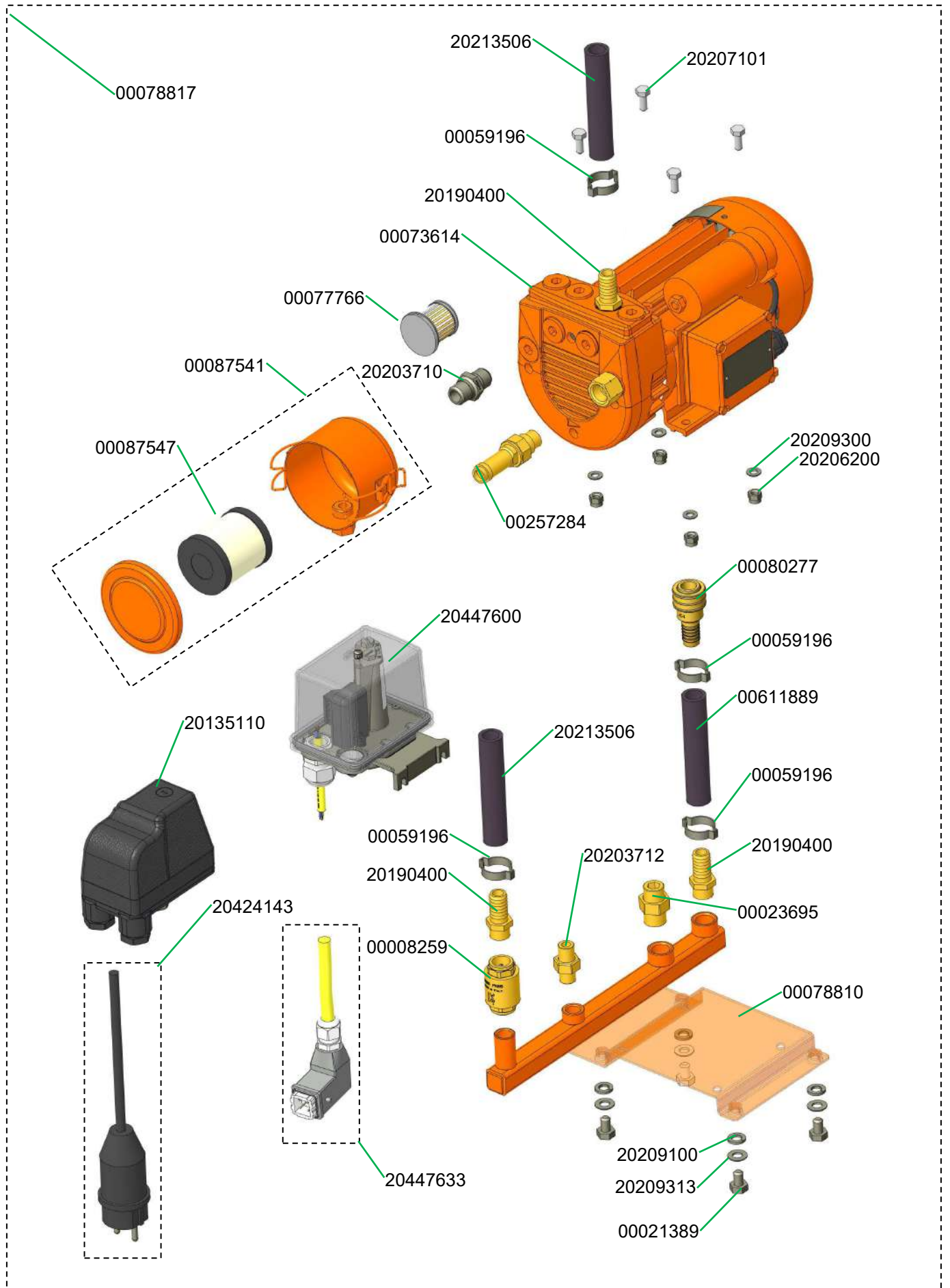


Armaturenblock DK06FN-1/2"E 42 V, Artikelnummer 00039286  
Manifold block DK06FN-1/2"E 42 V, part number 00039286

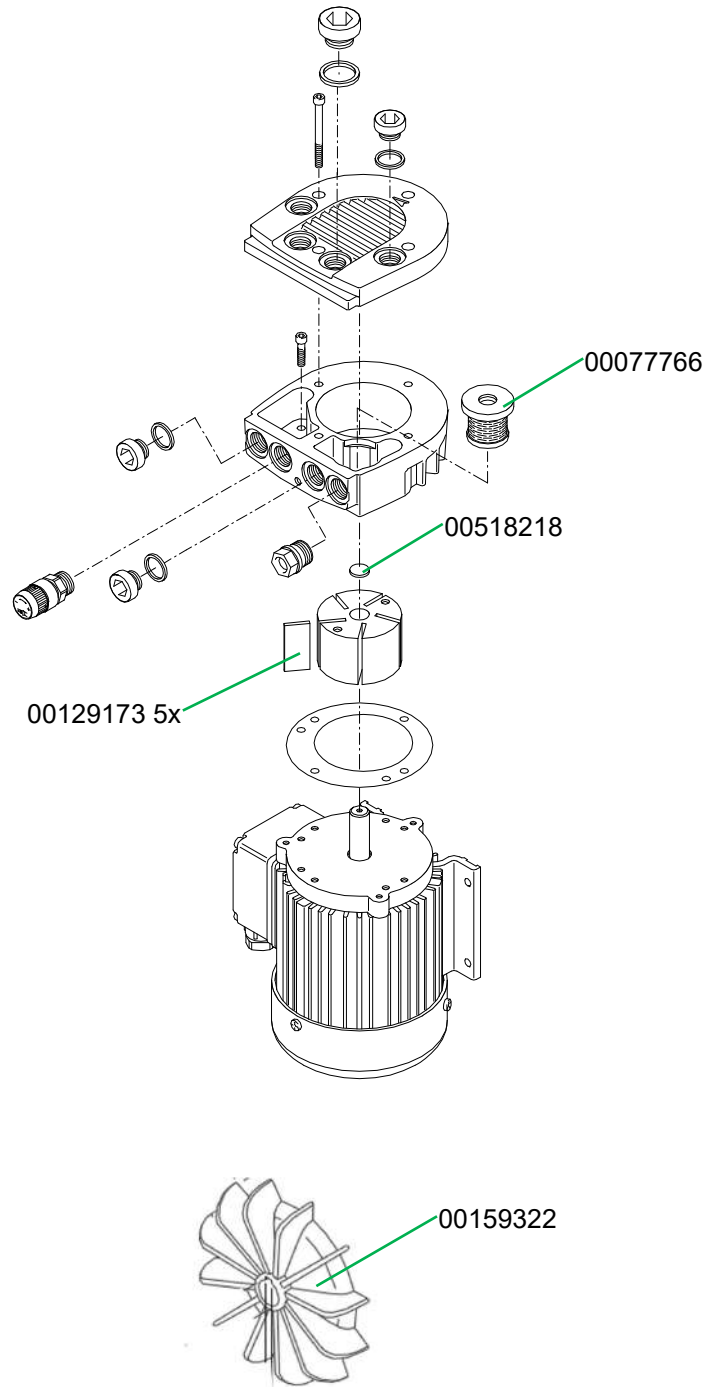


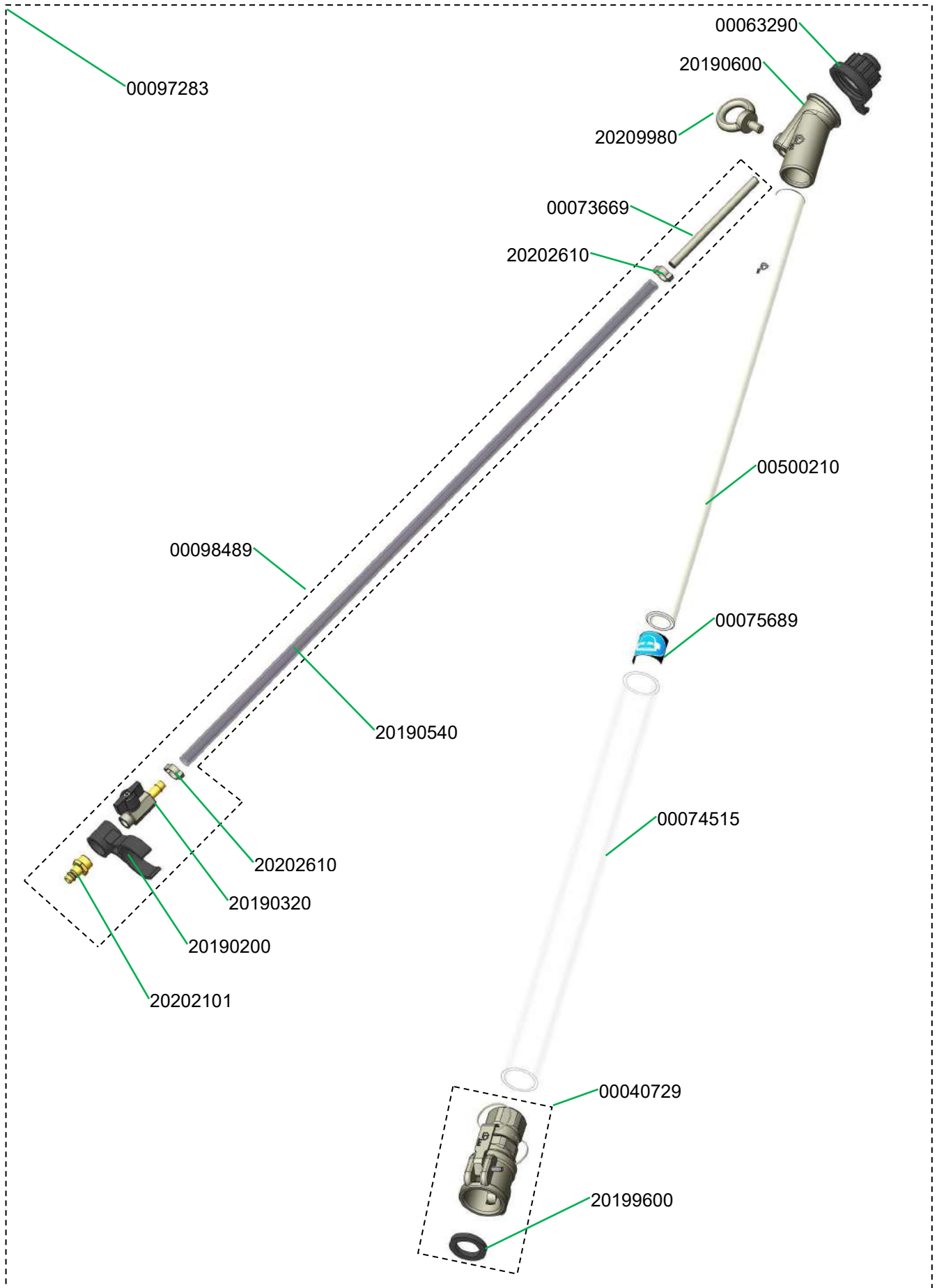
Armaturenblock DK06FN-1/2"G 230 V, Artikelnummer 00049947  
Manifold block DK06FN-1/2"G 230 V, part number 00049947



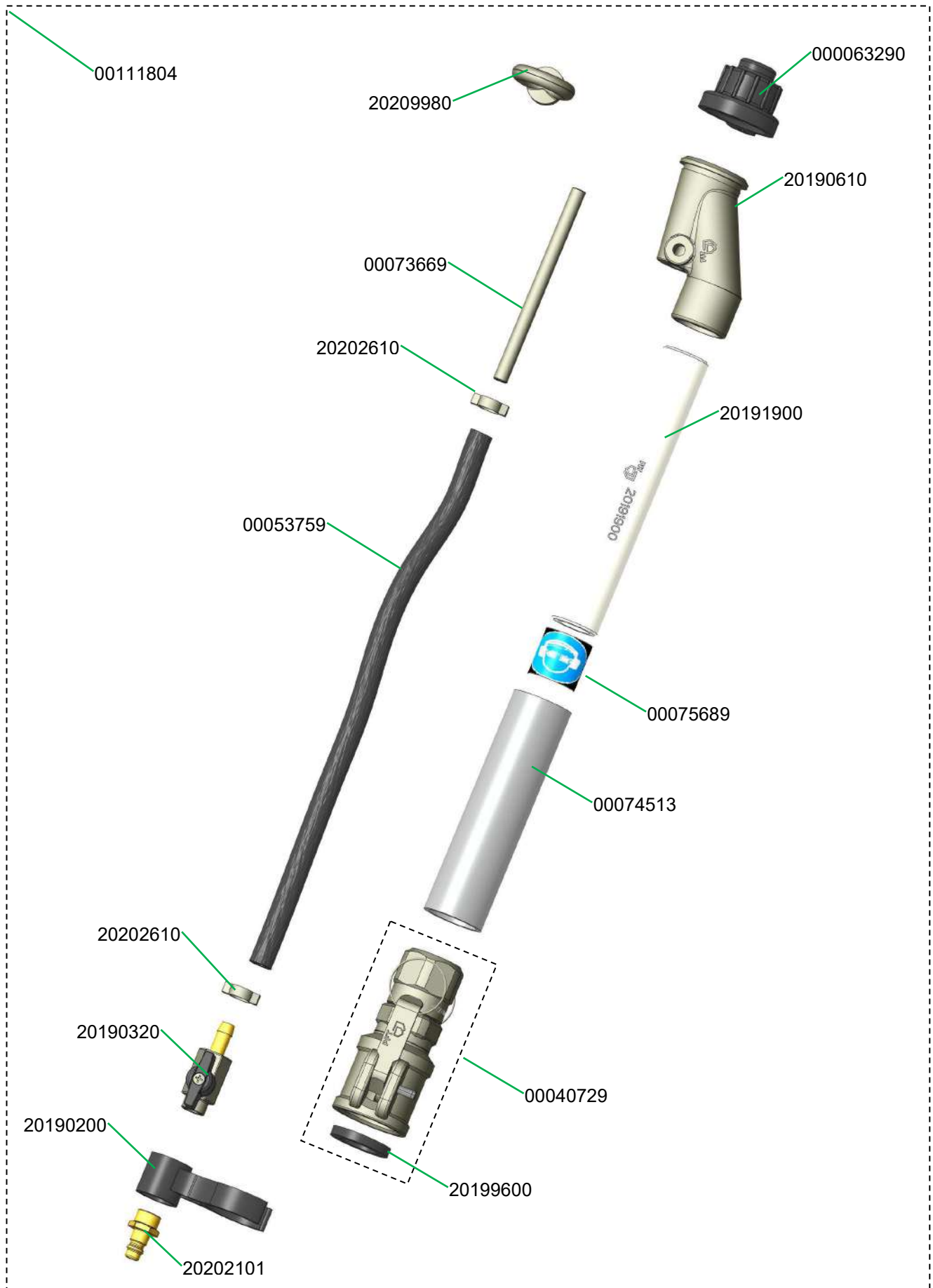


Luftkompressor COMP R-80, 230 V, 1 Ph, 50 Hz, Artikelnummer 00078817  
Air compressor COMP R-80, 230 V, 1 Ph, 50 Hz, part number 00078817



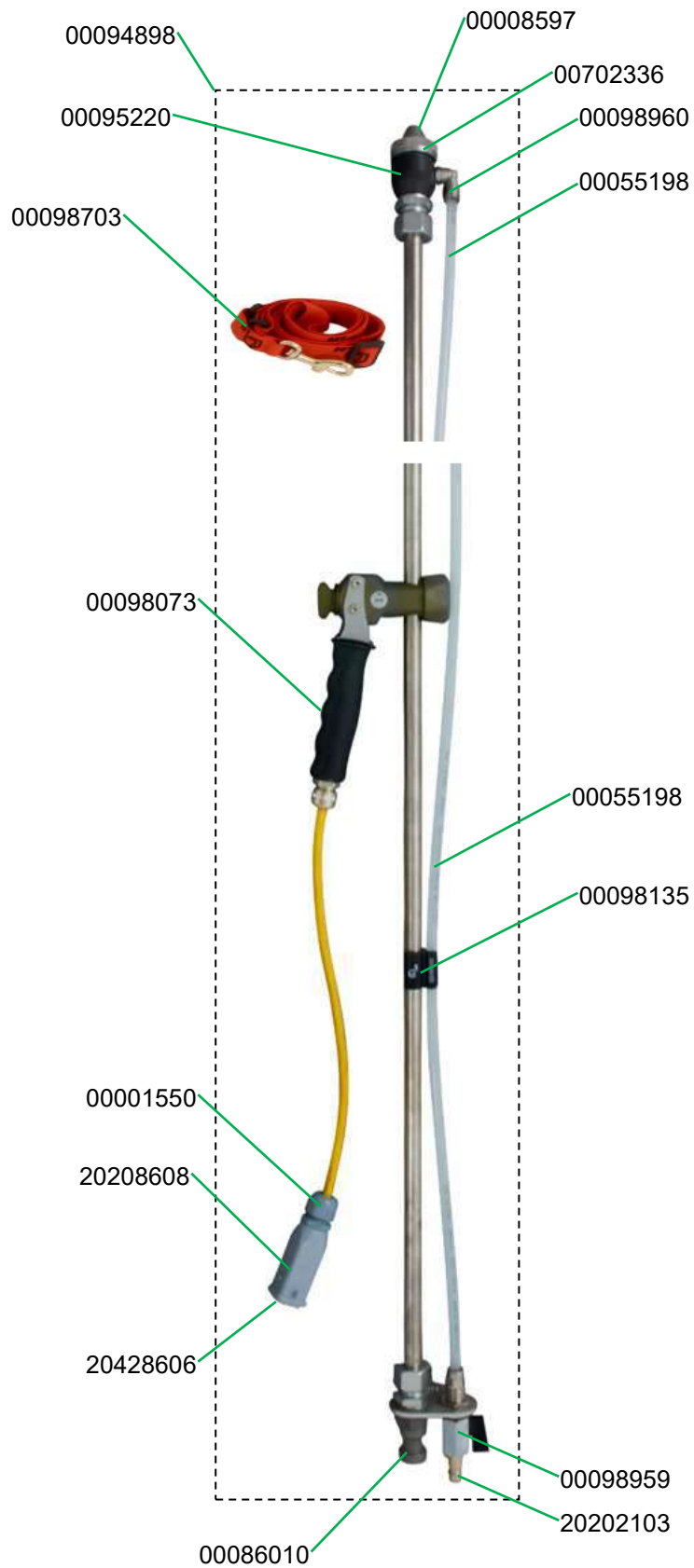


Feinputzgerät DN25-360° S10 200 Ewo, Artikelnummer 00111804  
Spraying gun DN25-360° S10 200 Ewo, part number 00111804

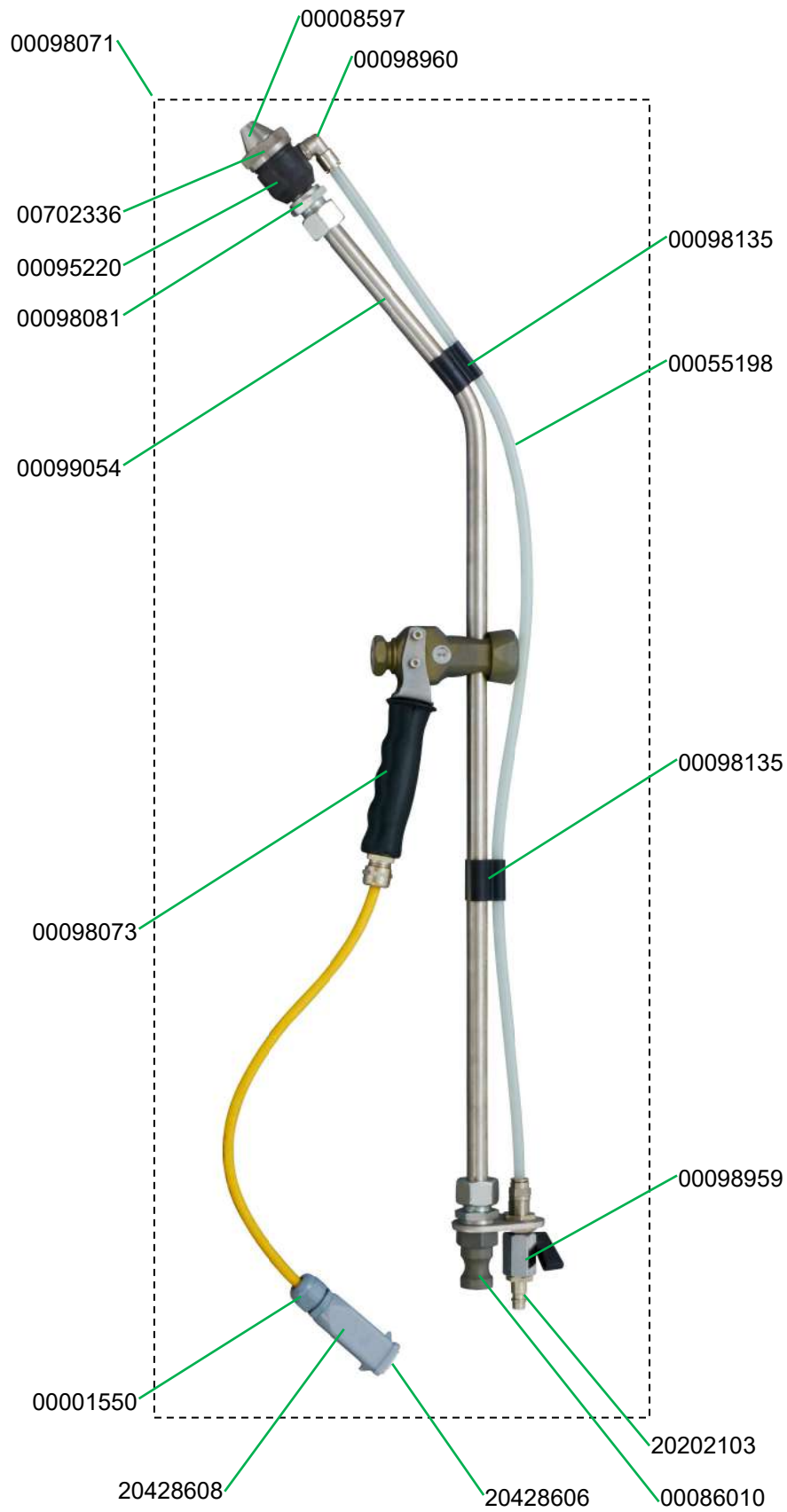




Spritzgerät powercoat DN13 VA4 1500 Ewo, Handgriff, Artikelnummer 00094898  
Spraying gun powercoat DN13 VA4 1500 Ewo, handle, stainless steel, part number 00094898



Spritzgerät powercoat DN13 VA4 750-45° Ewo, Handgriff, Artikelnummer 00098071  
Spraying gun powercoat DN13 VA4 750-45° Ewo, handle, stainless steel, part number 00098071



Spritzset Mörtel GEKA, Artikelnummer 00057921  
Spraying set RITMO, part number 00057921

00057921

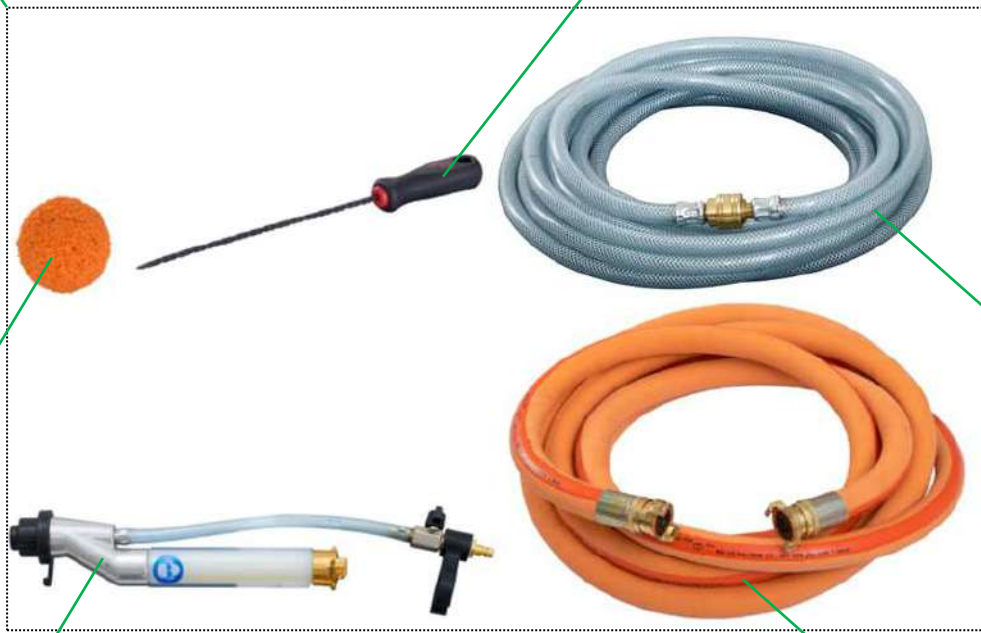
20223100

00068935

20210500

00057901

00053748

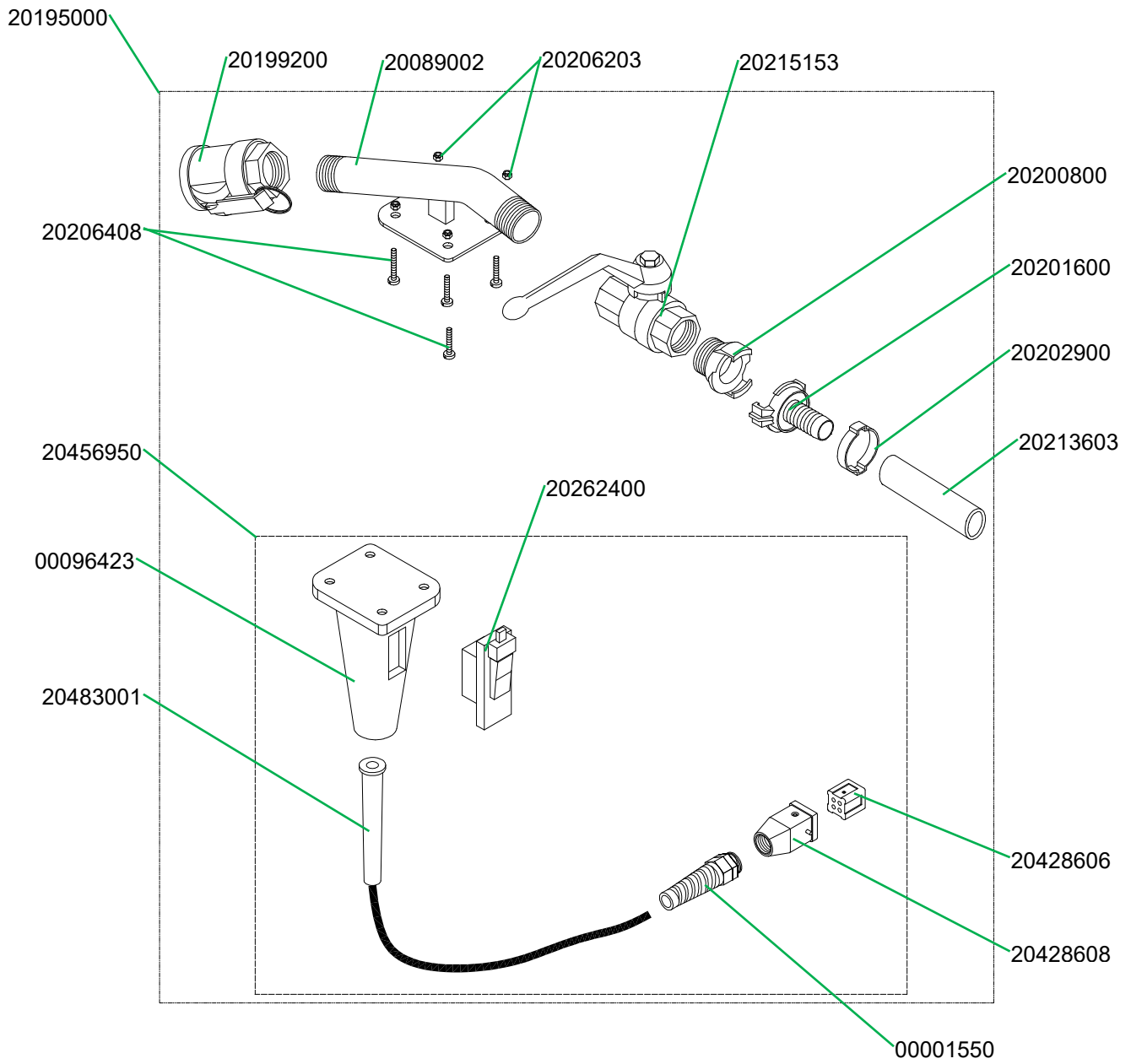


00078817

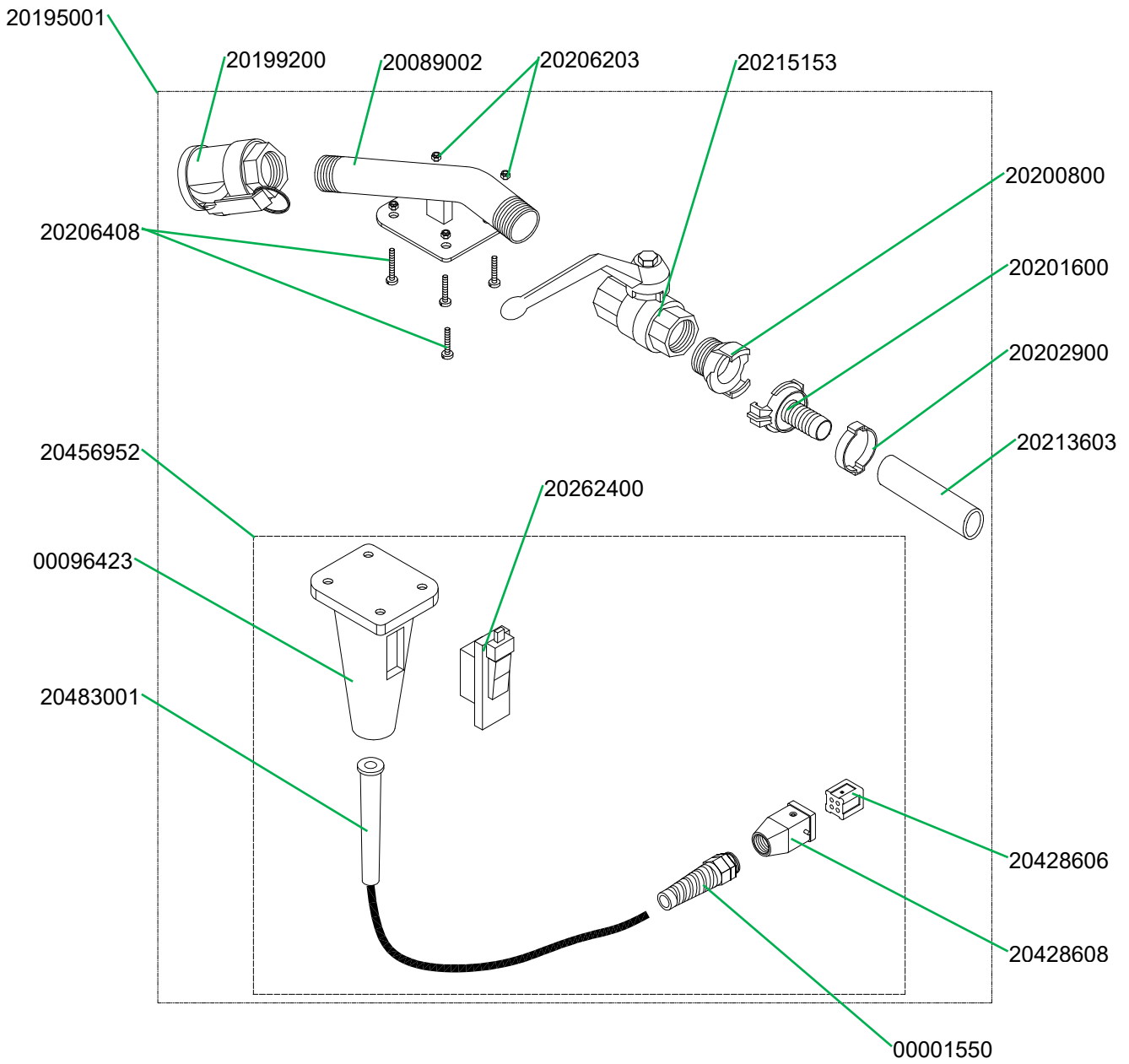
20211000



ZARGOMAT 15 m Kabel 25M-Teil, Artikelnummer 20195000  
 ZARGOMAT 15 m cable 25 female part, part number 20195000



ZARGOMAT 30 m Kabel 25M-Teil, Artikelnummer 20195001  
 ZARGOMAT 30 m cable 25 female part, part number 20195001



Verlängerungskabel und Werkzeugbeutel RITMO L plus powercoat  
Extension cable and tool bag powercoat RITMO L plus powercoat



00088049



20423420



00098808

20048502

00262402

00099111

00098801

20444500

20048512

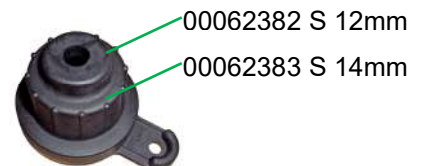
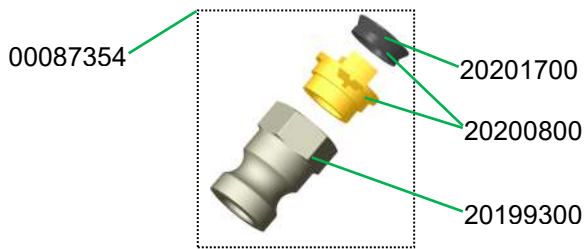
00137015

00090738

00021219

00010411

AUSSTATTUNG / ZUBEHÖR  
EQUIPMENT / ACCESSORIES



AUSSTATTUNG / ZUBEHÖR siehe  
EQUIPMENT / ACCESSORIES see  
[Knauf PFT - Mischpumpe RITMO L plus](#)  
[Knauf PFT - Mischpumpe RITMO L plus powercoat](#)

PFT – ALWAYS AT YOUR SITE



Knauf PFT GmbH & Co. KG  
Postfach 60 97343 Iphofen  
Einersheimer Straße 53 97346 Iphofen  
Deutschland

Telefon +49 9323 31-760  
Telefax +49 9323 31-770  
Technische Hotline +49 9323 31-1818

[info@pft.net](mailto:info@pft.net)

[www.pft.net](http://www.pft.net)