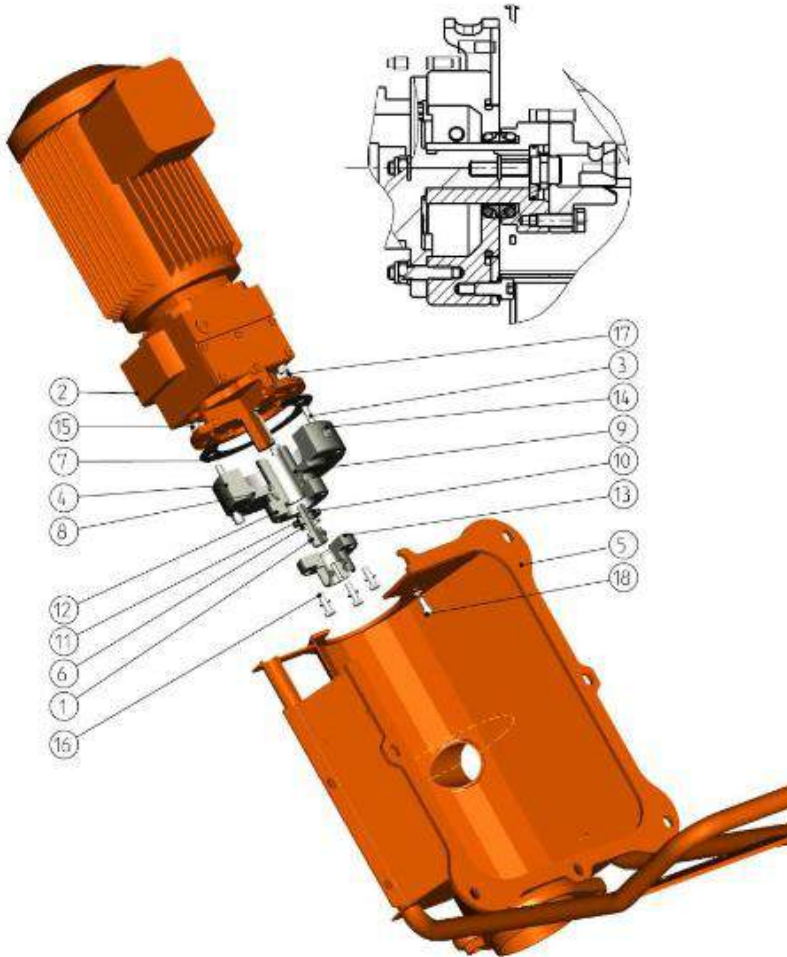


**Ersatzteilliste PFT Swing L**

00 17 84 15 ist die Artikelnummer der Maschine SWING L FU 400V  
 00 19 78 29 ist die Artikelnummer der Maschine SWING L 400V  
 00 22 64 99 ist die Artikelnummer der Maschine SWING L 230V 3Ph 60Hz  
 00 20 19 52 ist die Artikelnummer der Maschine SWING L FU 230V



**Ersatzteilliste Getriebemotor, Abdichteinheit und Behälterflansch**



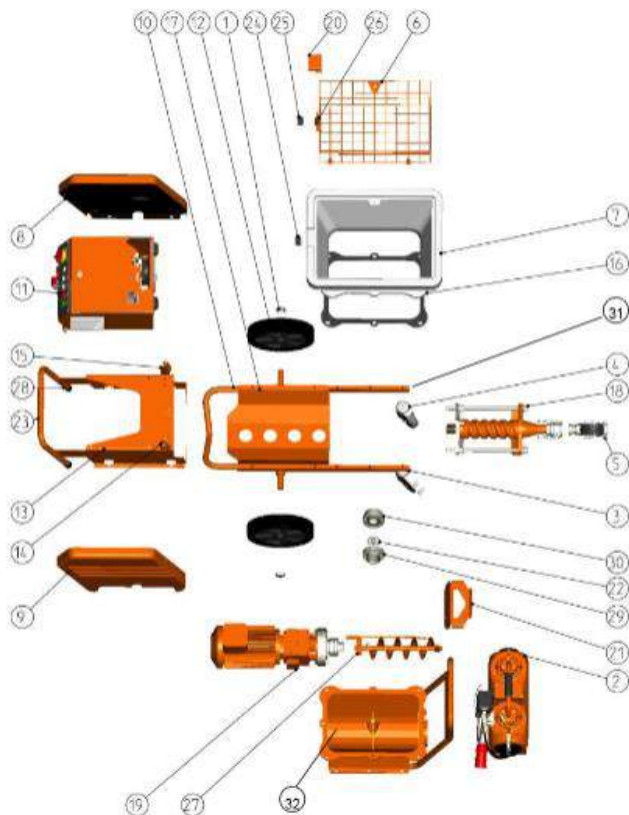
Pos	Stck.	Artikel-Nr.	Artikelbezeichnung
1	1	00 00 91 92	Zentrierschraube L=57mm
2	1	00 05 36 34	Getriebemot ZF38 5,5kW 280U/min RAL2004 (SWING L / SWING L FU 400V)
	1	00 27 17 37	Getriebemotor ZF38 5,5kW 280U 60Hz (SWING L 230V 3Ph 60Hz)
	1	00 05 20 66	Getriebemotor 4kW 147U/m 50Hz RAL2004 (SWING L FU 230V)
3	4	00 06 77 51	Stiftschraube M8 x 40 verzinkt
4	1	00 15 90 62	Abdichtgehäuse SWING M verzinkt
5	1	00 17 31 33	Behälterflansch SWING L RAL2004
6	1	00 16 93 76	Dichtung USIT 21,5 x 28,7 x 2,5 NBR
7	1	20 12 16 07	Papierdichtung D160 x d110 x 0,5
8	1	20 14 40 13	O-Ring 102 x 5
9	1	20 14 40 31	Gleitringdichtung (Satz) Ölabdichteinheit UP
10	1	20 14 40 71	O-Ring 35 x 2
11	1	20 14 40 72	Dichtscheibe D39x20 T5
12	1	20 17 55 31	NABE D=25 für UP verzinkt
13	1	20 17 67 00	Mitnehmerklaue verzinkt
14	1	20 20 58 12	Verschlusschraube M10 x 1 verzinkt
15	4	20 20 72 00	Sicherungsmutter M8 verzinkt
16	8	20 20 78 10	Skt.-Schraube M 8 x 25 verzinkt
17	12	20 20 91 00	Federring B 8 verzinkt
18	4	20 20 97 10	Zylinderschraube Innenskt. M8 x 16 verzinkt

**Ersatzteilliste PFT Swing L**

00 17 84 15 ist die Artikelnummer der Maschine SWING L FU 400V  
 00 19 78 29 ist die Artikelnummer der Maschine SWING L 400V  
 00 22 64 99 ist die Artikelnummer der Maschine SWING L 230V 3Ph 60Hz  
 00 20 19 52 ist die Artikelnummer der Maschine SWING L FU 230V



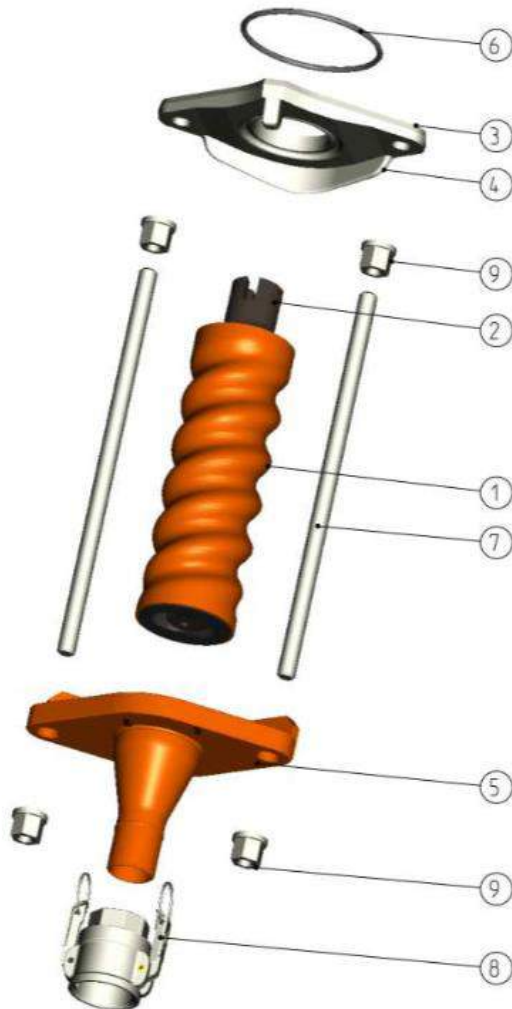
**Übersicht der Baugruppe Art.Nr. 00178415**



Pos	Stck.	Artikel-Nr.	Artikelbezeichnung
1	2	00 00 26 32	Schnellbefestiger mit Kappe 25s x N 2 7
2	1	00 00 79 15	Luftkompressor LK 250 kpl.
3	1	00 02 37 35	Lenkrolle mit Feststeller
4	1	00 02 37 36	Lenkrolle ohne Feststeller
5	1	00 10 22 28	Mörteldruckmanometer 35M/V-Teil verzinkt kpl.
6	1	00 23 56 58	Schutzgitter SWING gerade RAL2004
7	1	00 17 31 27	Materialbehälter Oberteil Kunststoff <i>Maximales Anzugsdrehmoment für die Schrauben des Materialbehälters beträgt 22 Nm</i>
8	1	00 17 31 28	Kunststoffverkleidung links RAL2004
9	1	00 17 31 29	Kunststoffverkleidung rechts RAL2004
10	1	00 17 31 31	Fahrgestell SWING L RAL2004
11	1	00 17 51 39	Schaltschrank SWING L 400V FU
12	2	00 17 51 89	Rad 300 x 60 Kunststoff
13	1	00 17 80 60	Schaltschrankträger SWING L RAL2004
14	1	00 17 80 65	Seitenteilhalter rechts kpl. SWING L RAL2004
15	1	00 17 80 69	Seitenteilhalter links kpl. SWING L RAL2004
16	1	00 17 80 75	Gummidichtung 480x360x5mm SWING L
17	1	00 17 83 42	Motorschutzblech SWING L RAL2004
18	1	00 17 83 48	Pumpeneinheit SWING L D6-3 kpl
19	1	00 17 83 73	Antriebseinheit SWING L-5,5 kW kpl. (SWING L / SWING L FU 400V)
	1	00 27 17 71	Antriebseinheit SWING L 5,5KW 60Hz kpl. (SWING L 230V 3PH 60HZ)
	1	00 20 88 22	Antriebseinheit SWING L 4KW kpl. (SWING L FU 230V)
20	1	00 17 87 42	Abdeckung Endschalter SWING L RAL2004
21	1	00 17 87 47	Kompressorträger SWING L RAL2004
22	1	00 17 88 37	Griffschutz für Reinigungsstutzen SWING L
23	1	00 23 37 35	Abstützrahmen kurz SWING L RAL2004
24	1	00 20 11 05	Magnet/ Sicherheits-Sensor 2Ö/1S
25	1	00 20 11 06	Magnetbetätiger Sicherheitssensor
26	2	00 20 11 07	Distanzstück für Magnetbetätiger
27	1	00 20 65 47	Schneckenpumpenwelle SWING L RAL2004
28	2	20 10 80 39	Verschlusskappe PVC 3/4" (rund, schwarz)
29	1	20 65 61 00	Festkupplung C DIN 2" IG
30	1	20 65 71 00	Blinddeckel C DIN mit Kette
31	2	20 44 47 02	Endkappe (PVC) 20 x 40
32	1	00 17 31 33	Behälterflansch SWING L RAL2004

**Ersatzteilliste PFT Swing L**

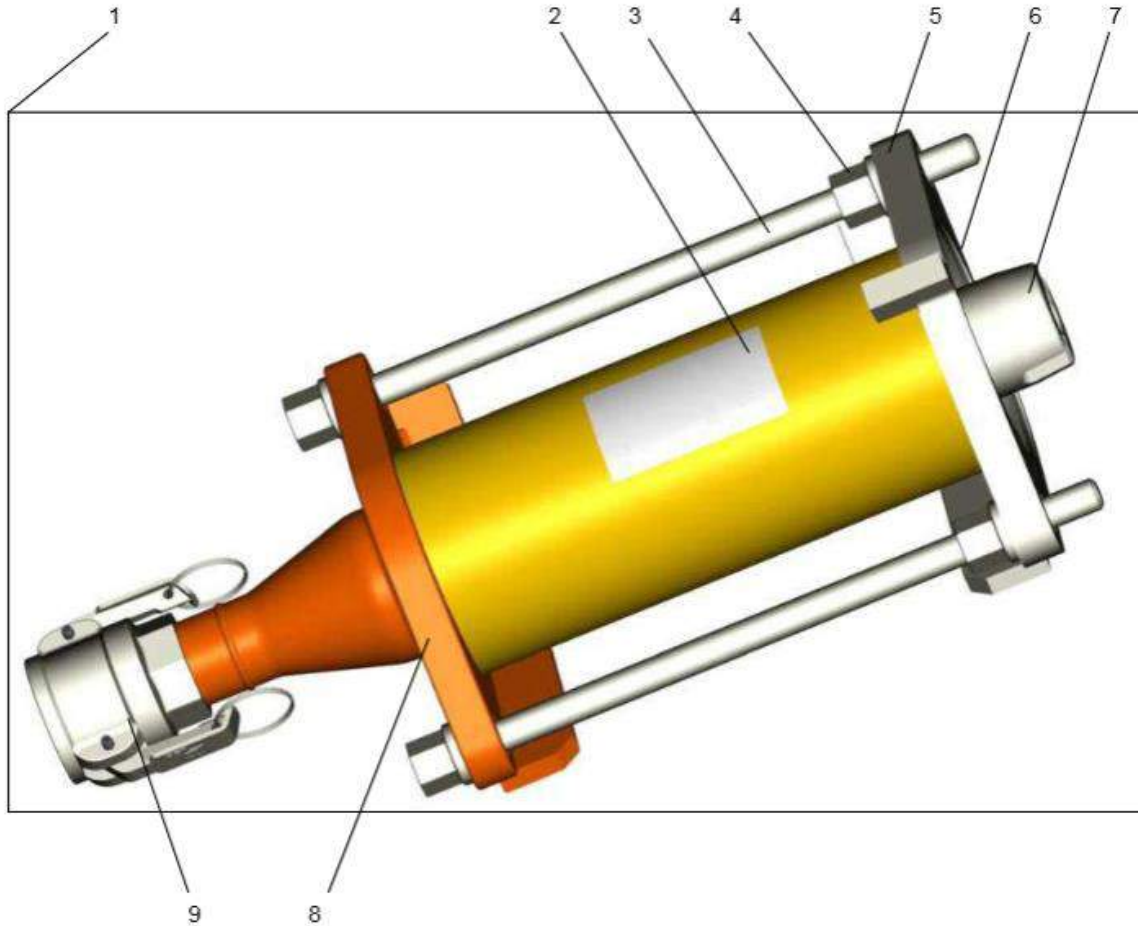
00 17 84 15 ist die Artikelnummer der Maschine SWING L FU 400V  
 00 19 78 29 ist die Artikelnummer der Maschine SWING L 400V  
 00 22 64 99 ist die Artikelnummer der Maschine SWING L 230V 3Ph 60Hz  
 00 20 19 52 ist die Artikelnummer der Maschine SWING L FU 230V

**Ersatzteilzeichnung Pumpeneinheit SWING L D6-3 Art.Nr. 00178348**

Pos	Stck.	Artikel-Nr.	Artikelbezeichnung
1	1	00 00 88 62	Stator TWISTER D6-3
2	1	00 07 29 22	Rotor D6-3
3	1	00 08 94 31	Saugflansch
4	1	00 08 94 32	Saugflansch mit O-Ring
5	1	00 17 83 45	Druckflansch
6	1	20 10 42 30	O-Ring
7	1	20 11 87 80	Zuganker
8	1	20 20 07 90	Kupplung 35M
9	4	20 20 99 21	Bundmutter M16

**Ersatzteilliste PFT Swing L**

00 17 84 15 ist die Artikelnummer der Maschine SWING L FU 400V  
 00 19 78 29 ist die Artikelnummer der Maschine SWING L 400V  
 00 22 64 99 ist die Artikelnummer der Maschine SWING L 230V 3Ph 60Hz  
 00 20 19 52 ist die Artikelnummer der Maschine SWING L FU 230V

**Pumpeneinheit SWING L R8-1,5 Art.Nr. 00205980**

Pos	Stck.	Artikel-Nr.	Artikelbezeichnung
1	1	00 20 59 80	Pumpeneinheit SWING L R8-1,5 kpl.
2	1	20 11 48 40	Rotor R8-1,5, kugelgestrahlt
3	2	20 11 87 21	Spannschraube M16 x 350 DIN 931 verzinkt für Zuganker 20118720
4	4	20 20 99 21	Bundmutter M16 DIN 6331 verzinkt
5	1	20 10 42 17	Saugflansch R-Pumpe mit O-Ring LA=200mm verzinkt
6	1	20 17 28 00	O-Ring 16 x 2 DIN 3771-NBR 70
7	1	20 11 62 20	Stator R8-1,5
8	1	00 20 59 61	Druckflansch R-Pumpe SWING-L 1 1/4" RAL2004
9	1	20 20 07 90	Kupplung 35M-Teil 1 1/4" IG mit Dichtung

**Ersatzteilliste PFT Swing L**

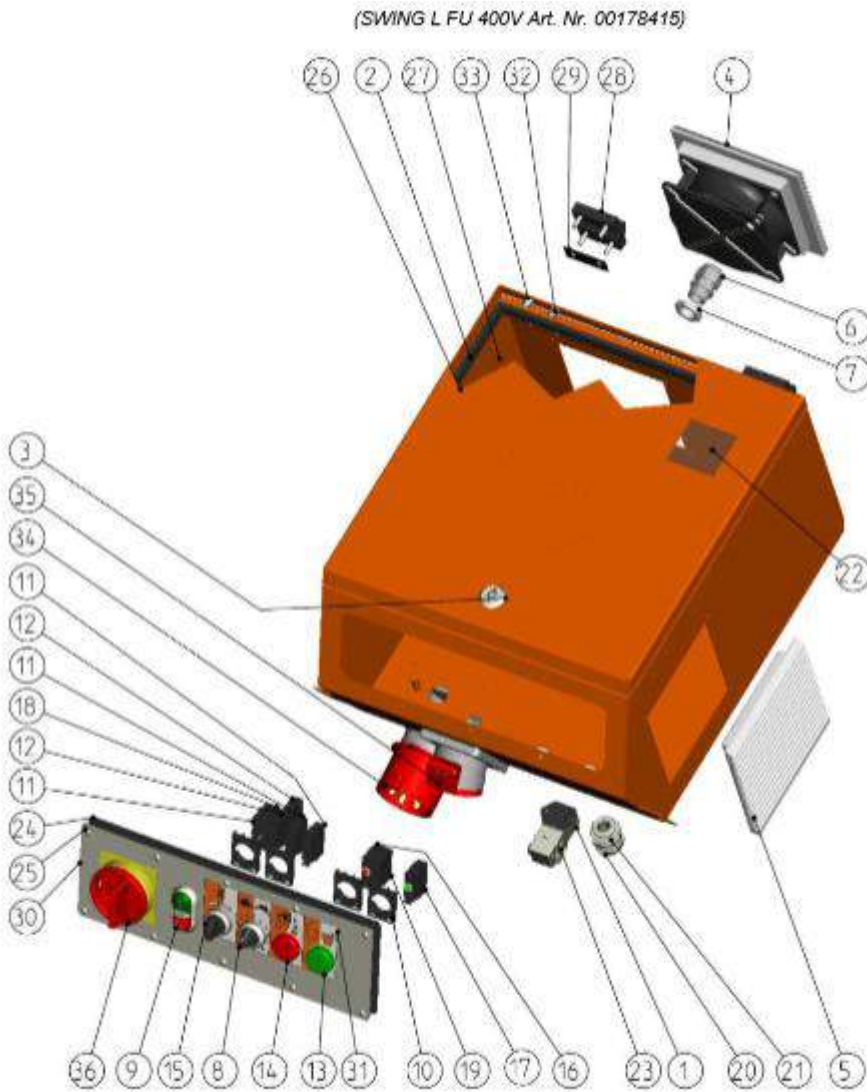
00 17 84 15 ist die Artikelnummer der Maschine SWING L FU 400V  
00 19 78 29 ist die Artikelnummer der Maschine SWING L 400V  
00 22 64 99 ist die Artikelnummer der Maschine SWING L 230V 3Ph 60Hz  
00 20 19 52 ist die Artikelnummer der Maschine SWING L FU 230V

**Mörteldruckmanometer Art.Nr. 00102228**

Pos	Stck.	Artikel-Nr.	Artikelbezeichnung
1	1	00 10 22 28	Mörteldruckmanometer
2	1	00 09 90 88	Manometer mit Kunststoffeinhaltung
3	1	20 20 07 95	Kupplung 35V-Teil 1 1/4" IG
4	1	00 10 74 58	Kupplung 35M-Teil mit 1/2" Bohrung
5	1	20 20 07 12	Dichtung

**Ersatzteilliste PFT Swing L**

00 17 84 15 ist die Artikelnummer der Maschine SWING L FU 400V  
00 19 78 29 ist die Artikelnummer der Maschine SWING L 400V  
00 22 64 99 ist die Artikelnummer der Maschine SWING L 230V 3Ph 60Hz  
00 20 19 52 ist die Artikelnummer der Maschine SWING L FU 230V

**Schaltschrank Art.Nr. 00175139**

**Ersatzteilliste PFT Swing L**

00 17 84 15 ist die Artikelnummer der Maschine SWING L FU 400V  
 00 19 78 29 ist die Artikelnummer der Maschine SWING L 400V  
 00 22 64 99 ist die Artikelnummer der Maschine SWING L 230V 3Ph 60Hz  
 00 20 19 52 ist die Artikelnummer der Maschine SWING L FU 230V

**Schaltschrank Art.Nr. 00175139**

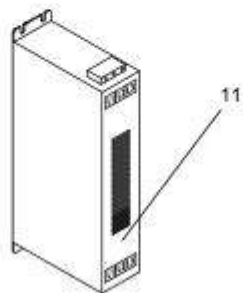
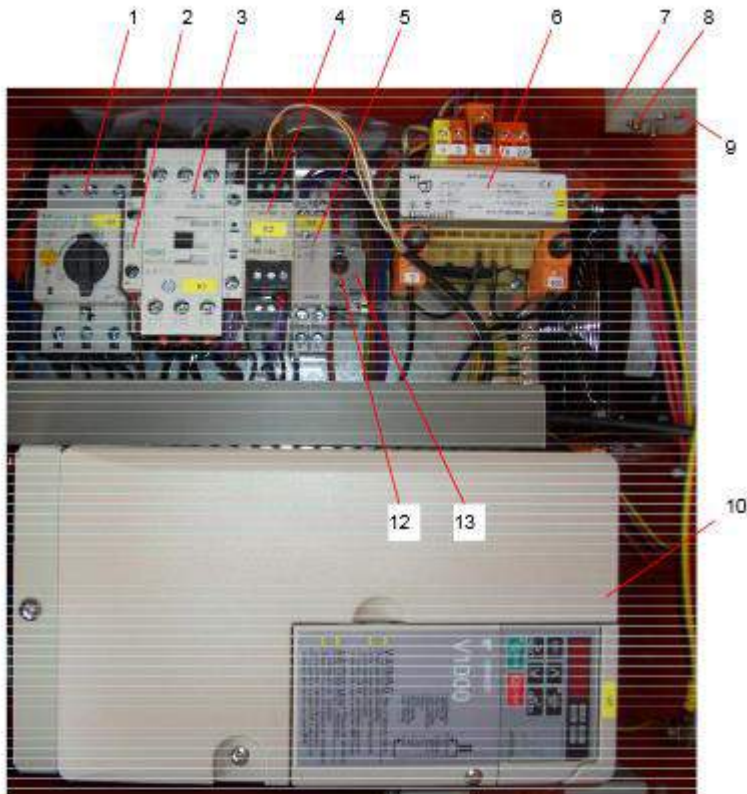
Pos	Stck.	Artikel-Nr.	Artikelbezeichnung
1	1	00 00 22 98	Anbaugehäuse 4/5-polig, HAN 3A abgewinkelt
2	1	00 02 34 95	Dichtungsprofil
3	1	00 03 62 49	Verschluss Schaltschrank
4	1	00 03 63 22	Filterlüfter 230V AC Schaltschrank
5	1	00 03 63 23	Austrittsfilter 150 x 150mm
6	1	00 04 11 27	Skintopverschraubung M 20 x 1,5
7	1	00 04 11 45	Gegenmutter Skintop M 20 x 1,5
8	1	00 05 07 83	Potentiometer 4,7 KOHM mit Antrieb Drehzahlreglung
9	1	00 05 38 32	Leuchttaster Ein/Aus M22
10	4	00 05 38 34	Befestigungsadapter M22
11	3	00 05 38 35	Kontaktelement 1 Schliesser M22 - K10
12	2	00 05 38 36	Kontaktelement 1 Öffner M22 - KD1
13	1	00 05 38 73	Leuchtmeldervorsatz Grün M22
14	1	00 05 38 75	Leuchtmeldervorsatz Rot M22
15	1	00 05 38 78	Wahlschalter Knebelgriff tastend 0 rastend M22
16	1	00 05 38 79	Leuchtelement rot 12-30V
17	1	00 05 38 80	Leuchtelement gruen 12-30V
18	1	00 05 38 81	Leuchtelement weiss 12-30V
19	2	00 05 38 86	LED Widerstand-Vorschaltelement 42V
20	1	00 06 69 80	EMV-Kabelverschraubung M20 x 1,5 M20 x 1,5
21	1	00 06 69 82	EMV-Gegenmutter M20 x 1,5
22	1	00 07 66 99	Kunststoffplatte
23	1	00 10 45 68	Blindstecker 4-polig, 10A Kunststoff
24	1	00 12 96 16	Dichtung für Schalterblende
25	10	00 15 93 61	Linseblechschraube 3,5 x 9,5
26	1	00 17 51 33	Tür Schaltschrank SWING L RAL2004
27	1	00 17 51 36	Leergehäuse SWING L RAL9002
28	2	00 17 80 73	Schaltschrankscharnier
29	2	00 17 80 74	Dichtung Schaltschrankscharnier
30	1	00 19 66 31	Schalterblende Swing L
31	1	00 19 64 76	Aufkleber Piktogramm Schaltschrank Swing L
32	8	20 20 66 02	Sicherungsmutter M5
33	8	20 20 93 17	U-Scheibe B 5,3
34	1	20 42 51 00	CEE-Gerätestecker 5 x 32A 6h rot
35	1	20 42 66 10	CEE-Anbausteckdose 4 x 16A 6h rot
36	1	20 45 40 00	Hauptschalter 25A 3-polig

**Ersatzteilliste PFT Swing L**

00 17 84 15 ist die Artikelnummer der Maschine SWING L FU 400V  
 00 19 78 29 ist die Artikelnummer der Maschine SWING L 400V  
 00 22 64 99 ist die Artikelnummer der Maschine SWING L 230V 3Ph 60Hz  
 00 20 19 52 ist die Artikelnummer der Maschine SWING L FU 230V



**Schaltschrank Art.Nr. 00175139**

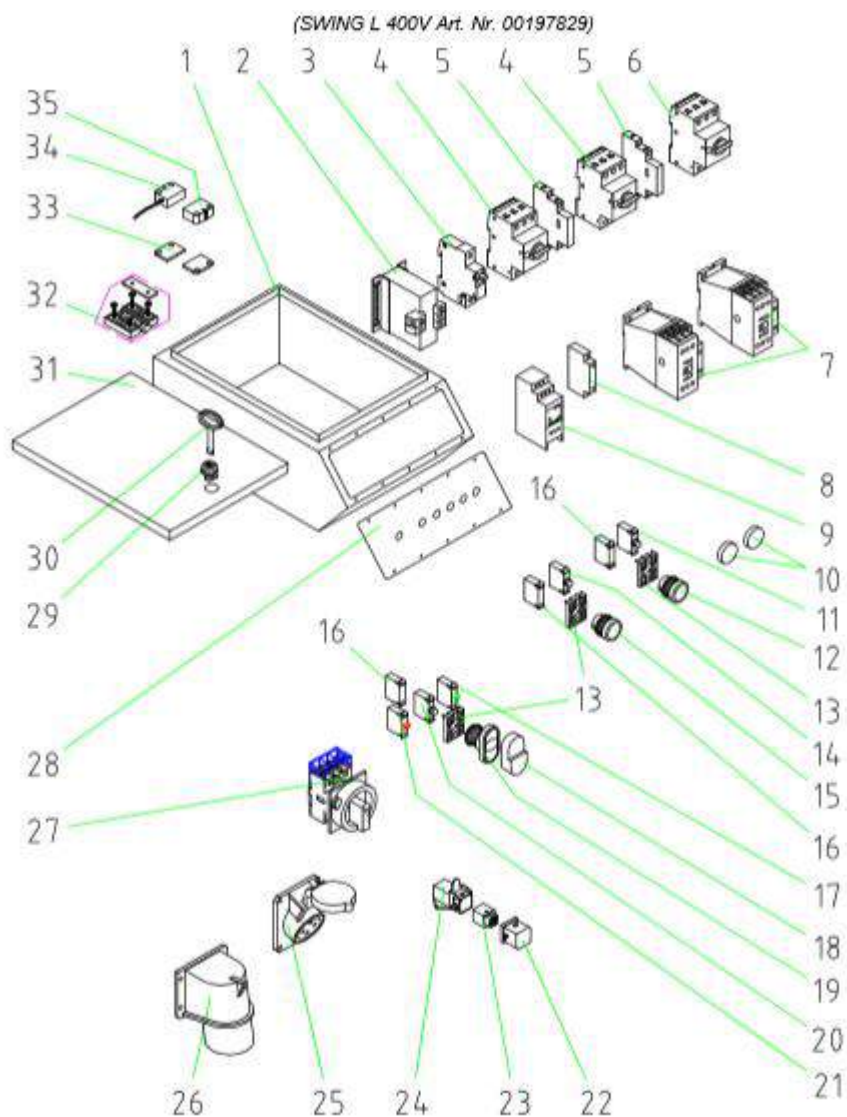


POS	Stck.	Artikel-Nr.	Artikelbezeichnung
1	1	00 04 26 02	Motorschutzschalter 10-16A PKZM 0-16
2	1	00 08 52 95	Hilfsschalter DILM 32-XHI11-S 1S / 1Ö
3	1	00 08 42 26	Luftschütz DIL M25-10 42 V, 50 Hz
4	1	00 18 63 90	Auswerteeinheit für Sicherheitsentschalter
5	1	20 44 81 20	Koppelrelais 42V 2 Wechsler
6	1	00 28 07 98	Steuerafto 230V-42V 80VA mit Sicherung
7	1	00 02 22 25	Schaumgummiblock für Sicherungen
8	1	20 41 90 00	Feinsicherung 5 x 20, 0,63A
9	1	20 41 90 21	Feinsicherung 5 x 20, 2,0A
10	1	00 24 86 24	Frequenzumformer 400V Programmiert SWING L
11	1	00 07 02 44	EMV-Filter für Frequenzumformer 7,5KW 400V 16A
12	1	00 01 24 75	Sicherungseinsatzhalter rund/sw Bajonett
13	1	00 03 62 70	Sicherungsklemme IKSI



**Ersatzteilliste PFT Swing L**

00 17 84 15 ist die Artikelnummer der Maschine SWING L FU 400V  
00 19 78 29 ist die Artikelnummer der Maschine SWING L 400V  
00 22 64 99 ist die Artikelnummer der Maschine SWING L 230V 3Ph 60Hz  
00 20 19 52 ist die Artikelnummer der Maschine SWING L FU 230V

**Ersatzteilliste Schaltschrank Art.Nr. 00197825**

**Ersatzteilliste PFT Swing L**

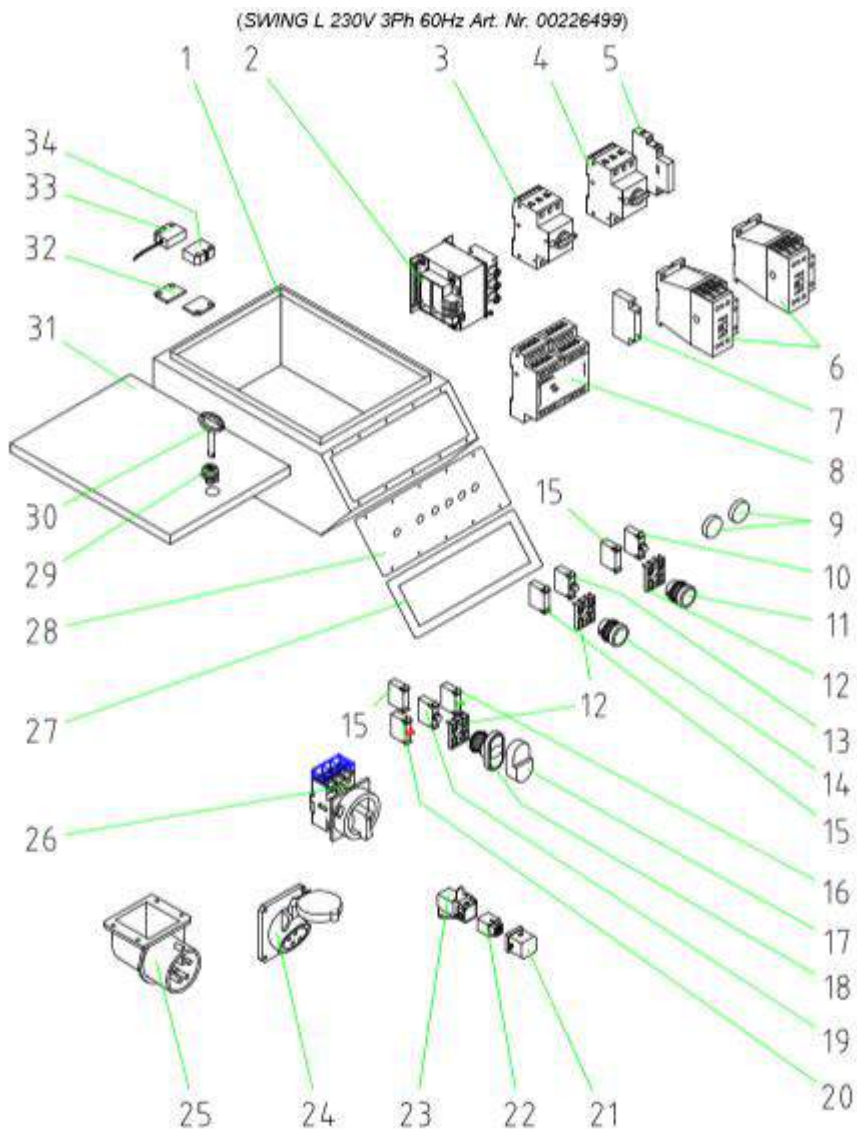
00 17 84 15 ist die Artikelnummer der Maschine SWING L FU 400V  
 00 19 78 29 ist die Artikelnummer der Maschine SWING L 400V  
 00 22 64 99 ist die Artikelnummer der Maschine SWING L 230V 3Ph 60Hz  
 00 20 19 52 ist die Artikelnummer der Maschine SWING L FU 230V



POS	Stck.	Artikel-Nr.	Artikelbezeichnung
1	1	00 17 51 36	Leergehäuse Schaltschrank SWING L RAL9002
2	1	00 02 21 74	Steuertrafo 230V/400V-42V 70VA ohne Sicherungen
3	1	00 23 37 71	Sicherungsautomat C 2A 1-polig
4	2	00 04 26 02	Motorschutzschalter 10-16A PKZM 0-18
5	2	00 02 14 01	Hilfskontakt NHI-11-PKZO
6	1	00 04 25 99	Motorschutzschalter 0,63-1A PKZM 0-1
7	2	00 08 42 25	Luftschütz DIL M17-10 42 V, 50 Hz 48 V, 60 Hz 7,5 kW Baugröße II
8	1	00 08 52 95	Hilfsschalter DILM 32-XH11-S 1S / 1Ö
9	1	00 18 63 90	Sicherheitsrelais 42V Typ:AES 1102.4
10	2	00 05 80 97	Drucktaster - Blindverschluss IP66 Typ M22-B
11	1	00 05 38 80	Leuchtelement grün 12-30V
12	1	00 05 38 73	Leuchtmeldervorsatz Grün M22
13	3	00 05 38 34	Befestigungsadapter für Schalterelemente
14	1	00 05 38 79	Leuchtelement rot 12-30V
15	1	00 05 38 75	Leuchtmeldervorsatz Rot M22
16	3	00 05 38 86	LED - Widerstand-Vorschaltelement für 42V
17	1	00 05 38 35	Kontaktelement 1 Schliesser M22 - K10
18	1	00 05 38 31	Tastmembrane Eckig für Doppeldrucktaster
19	1	00 05 38 32	Leuchttaster Ein/Aus Doppeldruck
20	1	00 05 38 81	Leuchtelement weiss 12-30V
21	1	00 05 38 36	Kontaktelement 1 Öffner M22 - K01
22	1	00 10 45 68	Blindstecker 4-polig, 10A Kunststoff
23	1	20 42 86 07	Buchseneinsatz 4-polig, HAN 3A
24	1	00 00 22 98	Anbaugehäuse 4/5-polig HAN3A abgewinkelt
25	1	20 42 86 10	CEE-Anbausteckdose 4 x 16A 6h rot TYP:122/B Flansch 71 x 87
26	1	20 42 51 00	CEE-Anbaugerätestecker 5 x 32 A 6h rot Nr. 391
27	1	20 45 40 00	Hauptschalter 25A 3-polig
28	1	00 19 56 31	Schalterblende Swing L
29	1	00 03 62 49	Verschluss Schaltschrank (Doppelbart)
30	1	20 44 45 00	Schlüssel für Schaltschrank
31	1	00 19 96 71	Türe SWING L RAL2004 Festdrehzahl
32	2	00 17 80 73	Schaltschrankscharnier (SWING L)
33	2	00 20 11 07	Distanzstück für Magnetbetätiger BNS260
34	1	00 20 11 05	Magnet/ Sicherheits-Sensor 2Ö/1S BNS260
35	1	00 20 11 06	Magnetbetätiger Sicherheitssensor BNS260

**Ersatzteilliste PFT Swing L**

00 17 84 15 ist die Artikelnummer der Maschine SWING L FU 400V  
00 19 78 29 ist die Artikelnummer der Maschine SWING L 400V  
00 22 64 99 ist die Artikelnummer der Maschine SWING L 230V 3Ph 60Hz  
00 20 19 52 ist die Artikelnummer der Maschine SWING L FU 230V

**Schaltschrank Art.Nr. 00212258**

**Ersatzteilliste PFT Swing L**

00 17 84 15 ist die Artikelnummer der Maschine SWING L FU 400V  
 00 19 78 29 ist die Artikelnummer der Maschine SWING L 400V  
 00 22 64 99 ist die Artikelnummer der Maschine SWING L 230V 3Ph 60Hz  
 00 20 19 52 ist die Artikelnummer der Maschine SWING L FU 230V

**Schaltschrank Art.Nr. 00212258**

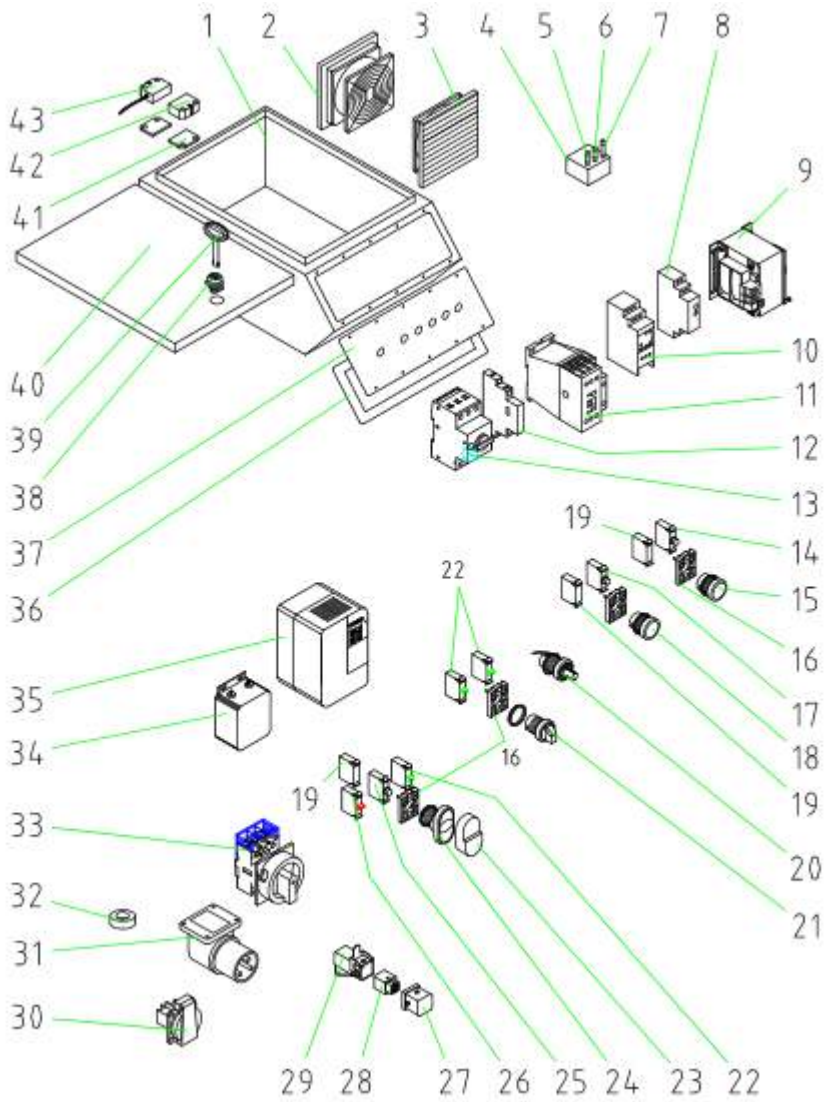
<b>POS</b>	<b>Stck.</b>	<b>Artikel-Nr.</b>	<b>Artikelbezeichnung</b>
1	1	00 17 51 36	Leergehäuse Schaltschrank SWING L RAL9002
2	1	00 00 69 19	Steuertransformator 209/220V 48V (70VA)Feinsicherung 20mm lang
3	1	00 04 26 02	Motorschutzschalter 10-16A PKZM 0-16
4	1	00 04 35 51	Motorschutzschalter 16-20A PKZM 0-20
5	1	00 02 14 01	Hilfskontakt NHI-11-PKZO
6	2	00 08 42 26	Luftschütz DIL M25-10 42 V, 50 Hz 48 V, 60 Hz, 11 kW Baugröße II
7	1	00 08 52 95	Hilfsschalter DILM 32-XHI11-S 1S / 1Ö
8	1	00 22 72 33	Sicherheitsrelais 24-230V AC/DC 50/60Hz AES 2135
9	2	00 05 80 97	Drucktaster - Blindverschluss IP66 Typ M22-B
10	1	00 05 38 80	Leuchtelement grün 12-30V
11	1	00 05 38 73	Leuchtmeldervorsatz Grün M22
12	3	00 05 38 34	Befestigungsadapter für Schalterelemente
13	1	00 05 38 79	Leuchtelement rot 12-30V
14	1	00 05 38 75	Leuchtmeldervorsatz Rot M22
15	3	00 05 38 86	LED - Widerstand-Vorschaltelement für 42V
16	1	00 05 38 35	Kontaktelement 1 Schliesser M22 - K10
17	1	00 05 38 31	Tastmembrane Eckig für Doppeldrucktaster
18	1	00 05 38 32	Leuchttaster Ein/Aus Doppeldruck
19	1	00 05 38 81	Leuchtelement weiss 12-30V
20	1	00 05 38 36	Kontaktelement 1 Öffner M22 - K01
21	1	00 10 45 68	Blindstecker 4-polig, 10A Kunststoff
22	1	20 42 86 07	Buchseneinsatz 4-polig, HAN 3A
23	1	00 00 22 98	Anbaugehäuse 4/5-polig HAN3A abgewinkelt
24	1	00 02 20 55	CEE-Anbausteckdose 4 x 16A 9h blau
25	1	00 00 10 58	CEE-Gerätestecker 5 x 32A 9h blau
26	1	20 45 40 00	Hauptschalter 25A 3-polig
27	1	00 12 96 16	Dichtung für Schalterblende Silomat trans
28	1	00 19 56 31	Schalterblende Swing L
29	1	00 03 62 49	Verschluss Schaltschrank (Doppelbart)
30	1	20 44 45 00	Schlüssel für Schaltschrank
31	1	00 19 96 71	Türe SWING L RAL2004
32	2	00 20 11 07	Distanzstück für Magnetbetätiger
33	1	00 20 11 05	Magnet/ Sicherheits-Sensor
34	1	00 20 11 06	Magnetbetätiger Sicherheitssensor

**Ersatzteilliste PFT Swing L**

00 17 84 15 ist die Artikelnummer der Maschine SWING L FU 400V  
00 19 78 29 ist die Artikelnummer der Maschine SWING L 400V  
00 22 64 99 ist die Artikelnummer der Maschine SWING L 230V 3Ph 60Hz  
00 20 19 52 ist die Artikelnummer der Maschine SWING L FU 230V



**Schaltschrank Art.Nr. 00207719  
(SWING L FU 230V Art. Nr. 00201952)**



**Ersatzteilliste PFT Swing L**

00 17 84 15 ist die Artikelnummer der Maschine SWING L FU 400V  
 00 19 78 29 ist die Artikelnummer der Maschine SWING L 400V  
 00 22 64 99 ist die Artikelnummer der Maschine SWING L 230V 3Ph 60Hz  
 00 20 19 52 ist die Artikelnummer der Maschine SWING L FU 230V



**Schaltschrank Art.Nr. 00207719**  
 (SWING L FU 230V Art. Nr. 00201952)

POS	Stck.	Artikel-Nr.	Artikelbezeichnung
1	1	00 17 51 38	Leergehäuse Schaltschrank SWING L RAL9002
2	1	00 03 63 22	Filterlüfter 230V AC für Schaltschrank 150 x 150mm
3	1	00 03 63 23	Austrittsfilter für Schaltschrank
4	1	00 02 22 25	Schaumgummiblock für Sicherungen
5	2	20 41 90 10	Feinsicherung 5 x 20, 0,315A
6	2	20 41 90 21	Feinsicherung 5 x 20, 2,0A
7	2	00 08 72 53	Feinsicherung 5 x 30, 0,63 A
8	1	20 44 81 20	Koppelrelais 42V 2 Wechsler
9	1	00 02 21 51	Steuertrafo 230V-42V 70VA
10	1	00 18 63 90	Sicherheitsrelais 42V
11	1	00 08 42 26	Luftschütz DIL M25-10 42 V, 50 Hz 48 V, 60 Hz, 11 kW
12	1	00 02 14 01	Hilfskontakt NHI-11-PKZO
13	1	00 04 26 02	Motorschutzschalter 10-16A PKZM 0-16 (P)
14	1	00 05 38 80	Leuchtelement grün 12-30V
15	1	00 05 38 73	Leuchtmeldervorsatz Grün M22
16	4	00 05 38 34	Befestigungsadapter für Schalterelemente
17	1	00 05 38 79	Leuchtelement rot 12-30V
18	1	00 05 38 75	Leuchtmeldervorsatz Rot M22
19	3	00 05 38 86	LED - Widerstand-Vorschaltelement für 42V
20	1	00 05 07 83	Potentiometer 4,7 KOHM mit Antrieb Schraubanschluss
21	1	00 05 38 78	Wahlschalter Knebel /tastend 0 rastend M22
22	3	00 05 38 35	Kontaktelement 1 Schliesser M22 - K10
23	1	00 05 38 31	Tastmembrane Eckig für Doppeldrucktaster
24	1	00 05 38 32	Leuchttaster Ein/Aus Doppeldruck
25	1	00 05 38 81	Leuchtelement weiss 12-30V
26	1	00 05 38 36	Kontaktelement 1 Öffner M22 - KD1
27	1	00 10 45 68	Blindstecker 4-polig, 10A Kunststoff
28	1	20 42 86 07	Buchseneinsatz 4-polig, HAN 3A
29	1	00 00 22 98	Anbaugehäuse 4/5-polig HAN3A abgewinkelt
30	1	20 42 72 00	Schuko-Anbausteckdose 16A blau
31	1	00 01 25 77	CEE-Gerätestecker 3 x 16A 8h blau
32	3	00 06 89 94	Ferrit-Ringkern
33	1	20 45 40 00	Hauptschalter 25A 3-polig
34	1	00 08 15 16	EMV-Filter für Frequenzumformer 4,0KW 230V 32A
35	1	00 24 86 25	Frequenzumformer 230V programmiert SWING L
36	1	00 12 96 16	Dichtung für Schalterblende Silomat trans
37	1	00 19 66 31	Schalterblende Swing L
38	1	00 03 62 49	Verschluss Schaltschrank (Doppelbart)
39	1	20 44 45 00	Schlüssel für Schaltschrank
40	1	00 17 51 33	Türe SWING L RAL2004
41	2	00 20 11 07	Distanzstück für Magnetbetätiger BNS260
42	1	00 20 11 06	Magnetbetätiger Sicherheitssensor BNS260
43	1	00 20 11 05	Magnet/ Sicherheits-Sensor 2Q/1S BNS260